



卡布絲固陸™

帽型螺絲

將螺絲、彈簧、平墊圈一體成形

【概要】

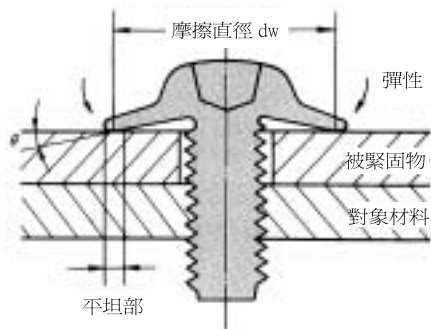
市場上使用大量的螺絲，其中最令人煩惱的即是鬆動的問題。爲了因應此種需求，將螺絲、彈簧、平墊圈一體成形，推出了保有耐鬆動性能的商品化產品。

- 藉由將頭部及凸緣部一體成形，以排除滑面的產生。
- 藉由將凸緣部作成杯狀，以吸收振動或熱循環所引起的對象材料的變形，可防止鬆動。

【性能特徵】

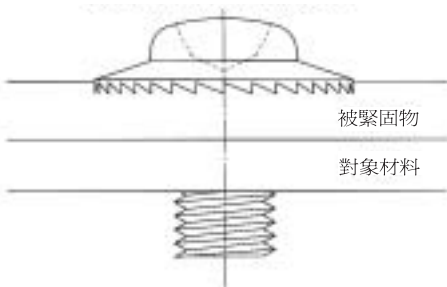
1. 耐鬆動性能優良。
2. 可獲得高緊固最大鎖付扭力。
3. 即使有振動或溫度變化，亦不會鬆動。
4. 不需要墊圈。不會傷及被緊固物。

帽形螺絲的構造

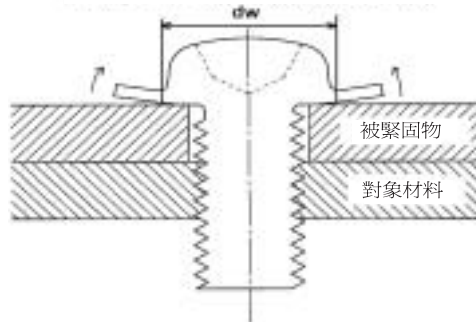


在凸緣部的外圍設置平面部，
所以不會傷及被緊固物。

以往附有滾花的螺絲
對被緊固物造成非常顯著的損傷，
所以容易陷入而產生鬆動。



以往附凸緣部的螺絲的現象
使用上及製造上的因素，摩擦係數減小。



旭和螺絲工業股份有限公司

高雄市小港区永春街12号

TEL: (07) 871-3198

FAX: (07) 871-5363