

複合部品 | ファスナー+α

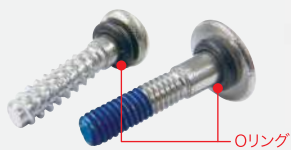
座金組みねじの誕生から半世紀以上。樹脂やゴム製品との複合化が進み、機能性は格段に向上。多彩な組み合わせをご提案しています。日東精工ならではの複合部品をご紹介します。

ファスナー + 樹脂・ゴムパーツ

[事例_01]

Oリング防水ねじ

ねじ首下部にOリングをセットする溝を転造加工し、防水性能を付加。



スマートフォン



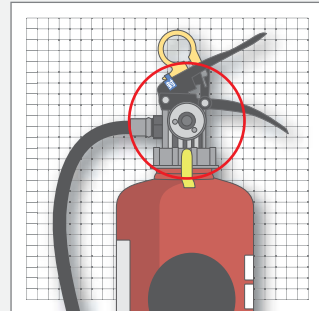
[事例_02]

ゴム弁軸

金属ねじの頭部にゴムを成形。



消火器の射出部の栓



[事例_03]

ワッシャセットねじ

プリント基板のたわみをシリコンのゴム性が吸収。



[事例_04]

化粧ねじ

金属ねじの頭部に樹脂を成形。製品の装飾やツマミねじに。



[事例_05]

防熱ねじ

金属ねじの頭部に樹脂をインサート成形。ねじの金属部分に人体が直接接触れることを防止。

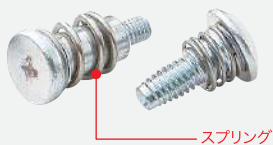


ファスナー + 金属パーツ

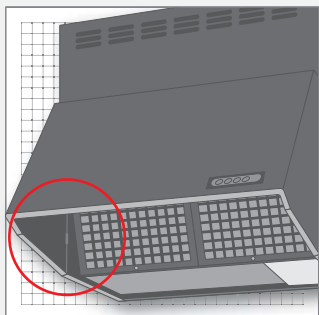
[事例_01]

スプリングねじ

ねじ胴部にE溝加工を行い、スプリングをセットし、防振機能を付加。



レンジフードのフックねじ

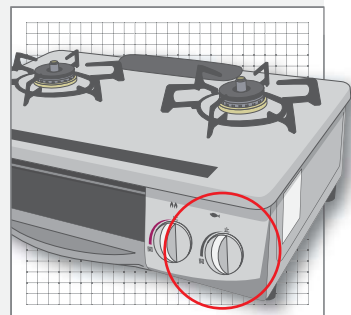


[事例_02]

圧造+切削品に溝付ファスナーをASSY



ガスコンロのcock部分



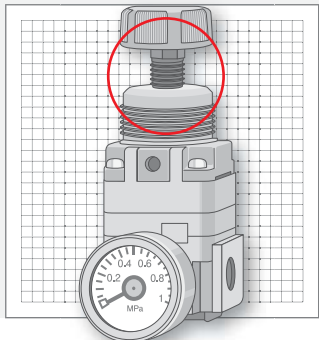
[事例_03]

鋼球圧入ASSY品

鋼球を組み込んだ圧造製品。繰り返し使用によるへたりを防ぐため鋼球を採用。



精密レギュレータの調整ねじ



[事例_04]

鋼球圧入ASSY品

異形材の使用、端面への溝加工とあわせ鋼球を圧入。圧入カシメ設備も内製。



自動車用ブレーキ部品

