

スプリングピン SPIN® (SPIN®)

加工サイズ $\phi 0.8 \sim \phi 7.0$

概略

鋼帯を2と1/4回転、渦巻き状に巻いたスプリングピン。
C型スプリングピンと比較し耐荷重の方向性が無く、ピン同士の
ドッキングが無いため自動化が容易。ピン自体に弾性力があるため
振動・衝撃に強く、自動車関連に多く使用されています。

特長 01 強い弾性

特長 02 振動や衝撃に強い

特長 03 相手の穴を
損傷しない

特長 04 せん断強さに
方向性がない

種類

一般用

汎用性の高いSピン。軟鉄、鋳鉄、黄銅、アルミニウムなどの母材の穴への圧入に。
断面積は実体ピンの約60%。

軽荷重用

プラスチックのような柔らかい、またはもろい母材の穴への圧入に。
断面積は実体ピンの約45%。

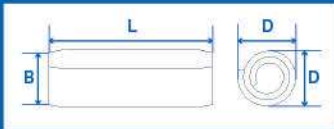
重荷重用

一般用ではせん断強さが不十分で、母材の硬度が高い場合の圧入に。
断面積は実体ピンの約70%。

素材の種類と表面処理

炭素鋼…SAE1070使用。成形後調質焼入れ。表面処理はテンパーカラー処理。(φ2以上)
ステンレス鋼…SUS304使用。

寸法



SPIN標準形状寸法表

呼び径	一般用						軽荷重用				重荷重用				B	適用する穴			
	D			二重せん断荷重(N)			D		二重せん断荷重(N)		D		二重せん断荷重(N)			径	許容差		
	最大	最小	板厚	SUS304	炭素鋼	最大	最小	板厚	SUS304	炭素鋼	最大	最小	板厚	SUS304				炭素鋼	
0.8	0.90	0.85	0.07	294	300												0.75	0.8	+0.030
1.0	1.14	1.06	0.08	441	460												0.95	1.0	+0.040
1.2	1.36	1.28	0.10	637	660												1.15	1.2	+0.050
1.4	1.62	1.49	0.12	882	950												1.33	1.4	+0.060
1.6	1.83	1.70	0.13	1127	1180	1.85	1.70	0.09	637	710	1.78	1.68	0.18	1470	1790		1.53	1.6	+0.070
2.0	2.24	2.11	0.16	1764	1780	2.26	2.11	0.10	980	980	2.19	2.09	0.20	2352	2350		1.94	2.0	+0.080
2.5	2.78	2.62	0.20	2744	2670	2.80	2.62	0.13	1421	1640	2.73	2.60	0.30	3675	4800		2.44	2.5	+0.090
3.0	3.31	3.13	0.25	3969	4140	3.33	3.13	0.16	2205	2250	3.26	3.11	0.35	5292	6890		2.90	3.0	+0.100
4.0	4.35	4.15	0.35	7056	7690	4.37	4.15	0.20	3920	3830	4.30	4.12	0.45	9408	10100		3.90	4.0	+0.110
5.0	5.40	5.17	0.40	10976	10600	5.44	5.17	0.25	6125	6020	5.33	5.13	0.55	14700	18280		4.87	5.0	+0.120
6.0	6.53	6.23	0.50	15876	17060	6.53	6.23	0.35	8820	10570	6.42	6.17	0.70	21168	27400		5.82	6.0	+0.130
7.0	7.56	7.26	0.60	21560	24040	7.56	7.26	0.40	12054	13810	7.46	7.21	0.80	28812	38000		6.82	7.0	+0.140

単位:mm

SPIN標準 L寸法表

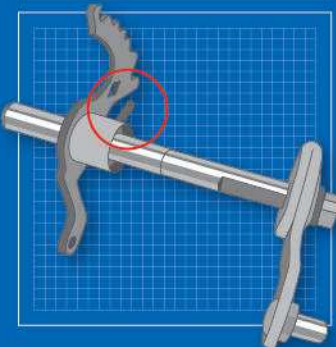
単位:mm

呼び径	L寸法
0.8	4 ~ 10
1.0	4 ~ 12
1.2	4 ~ 12
1.4	4 ~ 14
1.6	4 ~ 16
2.0	4 ~ 20
2.5	5 ~ 25
3.0	6 ~ 32
4.0	8 ~ 45
5.0	10 ~ 45
6.0	12 ~ 36
7.0	14 ~ 36

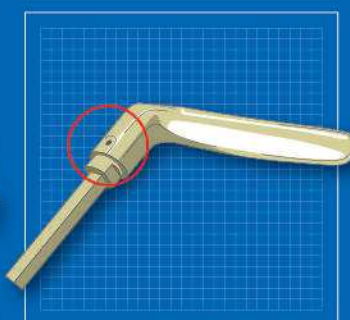
- 注意
- [1] マイクロメータでD寸法を測定されるときは巻き終わりのテーパ部を避けて測定してください。
 - [2] 二重せん断荷重は単独試験における条件のもとで得られた値であり保証するものではありません。
 - [3] 適用する穴寸法は参考として提供するもので、ご使用用途に応じてお客様にて設定してください。

使用例

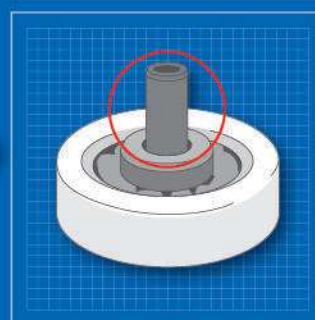
オートマギアチェンジ部品



ドアノブ固定ピン



引き出しのローラー



ベアリング外輪の固定ピン

