

アスファ® WP

ゆずれない。
軸力も、防水も。

自動車の電動化が進むとともに、水冷式での熱コントロールが増加しています。部品の締結でも「防水したい。ただし軸力も必要」という声が多く聞かれるようになりました。本製品は、首下のリングに加えて、**平座金を組み込んだ**新発想の防水ねじです。十分な接地面を確保できるため、締結物を陥没させることなく、**より高い軸力**での締結が可能です。また、リングがねじ頭部の外周部に位置できるため、締結物のズレが起きても安定した防水性能を発揮します。

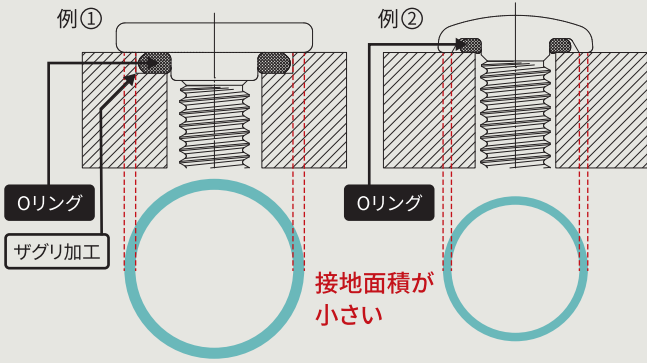
加えて、自動ねじ締め工程において使用されるねじ供給機のシュートレールに、平座金(金属)が接することでスムーズな搬送を実現しました。

Point 1

軸力

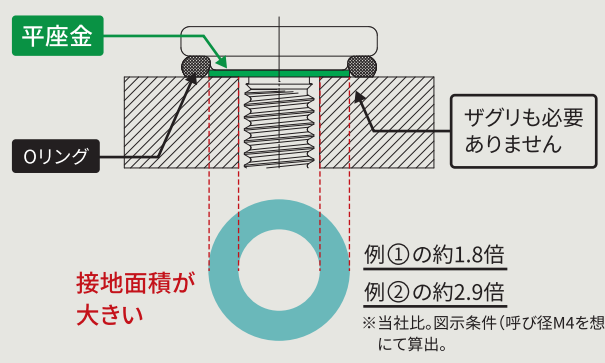
従来品

締結物との接地面が小さく、締結物陥没の恐れから高い軸力での締結ができませんでした。



新製品

締結物との接地面を大きく取れるため、締結物の陥没を軽減し、より高い軸力での締結が可能です。

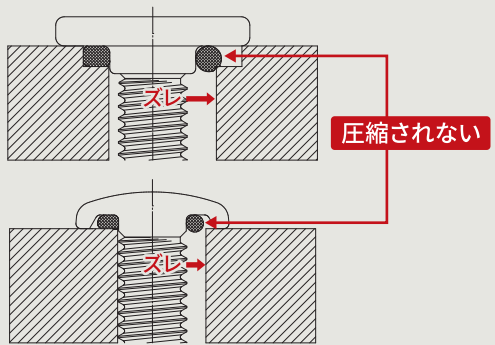


Point 2

防水

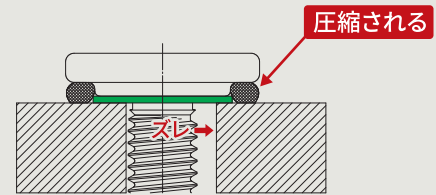
従来品

締結物の位置ズレが発生した場合、Oリングが圧縮されず、防水性能が確保できませんでした。



新製品

Oリングがねじ頭部の外周部に位置するため、締結物の位置ズレの影響をほとんど受けません。よって安定した防水性能を発揮します。

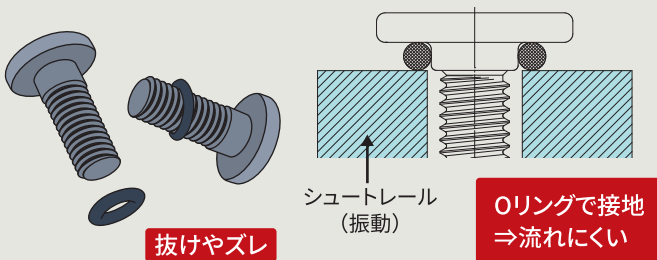


Point 3

自動化

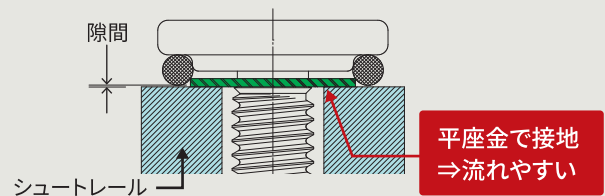
従来品

運搬時や、フィーダ内にてOリングのズレが発生したり、シュートレールにおいてうまく流れないリスクがありました。



新製品

平座金がOリングを保持し、落下を防止。また、接地面が平座金(金属)となり、シュートレールをスムーズに流れます。



日東精工株式会社 ファスナー事業本部

本社工場 〒623-0054 京都府綾部市井倉町梅ヶ畑20番地
 八田工場 〒623-0116 京都府綾部市下八田町菩提10番地
 東京支店 〒223-0052 神奈川県横浜市港北区綱島東6丁目2番21号
 大阪支店 〒578-0965 大阪府東大阪市本庄西1丁目6番4号
 名古屋支店 〒465-0025 愛知県名古屋市中東区上社5丁目405番

TEL : 0773(42)3125 FAX : 0773(42)0609
 TEL : 045(545)3315 FAX : 045(545)6935
 TEL : 06(6745)8360 FAX : 06(6745)8372
 TEL : 052(709)5062 FAX : 052(709)5065



技術相談・お問い合わせはフリーダイヤル
 またはホームページをご利用ください

☎ 0120(210)437 FAX : 0773(42)2551
 🌐 <https://www.nittoseiko.co.jp/>

*性能向上のため、予告なく仕様などを変更させていただく場合があります。