

多轴自动螺丝锁付机

FEEDMAT FM5000

多轴、高效锁付螺丝。

拥有多年丰富实绩的日东精工多轴自动螺丝锁付机。
装配了AC伺服驱动器，实现精确的锁付控制和无刷电机的高耐久性。
有助于实现多轴锁付螺丝的高品质化，提高易操作性。

- **最佳锁付**
标配KX螺丝刀。
- **提高效率**
同时锁付2~6轴，瞬时自动供给螺丝。
- **紧凑化**
主机（不含支脚）高度比传统机型缩小了20%。
- **不良显示**
发生不良时蜂鸣器鸣响警告，LED显示不良发生轴。
- **选购件丰富**
可拧紧螺母、双头螺栓等各种紧固件。

NEW 触摸屏操作面板（选购）

可以变更各种设置



· 图片中装置仅为配置范例

多轴自动螺丝锁付机

FEEDMAT FM5000

●主要规格

同时锁付轴数	2~6轴	
适用螺丝 ※1	公称直径	2~5mm
	长度	最大25mm
锁付扭矩	0.16~3.50N·m ※2	
使用螺丝刀	KX螺丝刀	
锁付行程	50、100mm	
标准锁付范围	高160×宽190mm	
螺丝夹持方式	卡爪	
不良检测功能	螺丝空转	标准装置
	螺丝浮起	选购件
	螺丝送料(通过检测)	选购件
	不良显示 ※3	蜂鸣器、LED各轴
防止螺丝重叠	标配	
防止螺丝刀头脱落	标配	
使用电源	单相 AC200V~230V 50/60Hz	
使用气压	0.4~0.5MPa	
设备重量	180kg(不含供给机)	
螺丝供给机	FF503H 1~2轴 : 1台 / 3~4轴 : 2台 5~6轴 : 3台	
标准涂装颜色	整体外壳: 孟塞尔色标5PB8/1 控制板和支架座: 孟塞尔色标5PB4/2	

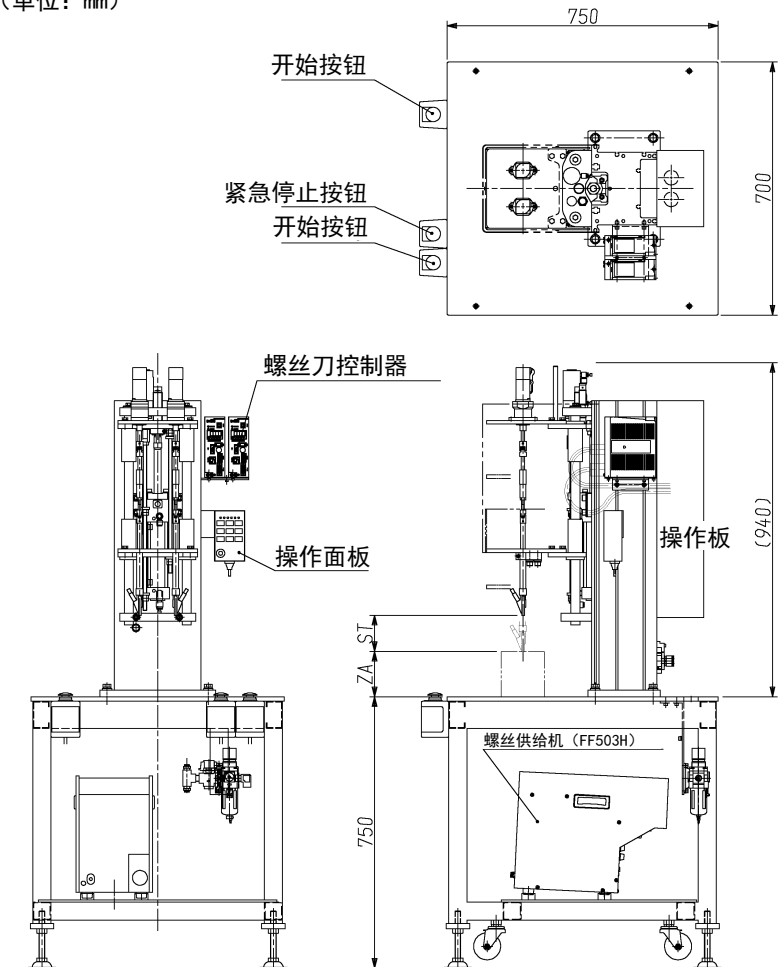
※1 因为是配合每款螺丝专门制作的特制机, 所以仅限对一款螺丝所使用

※2 螺丝刀型号因扭矩范围而异。还可通过选购件实现高扭矩规格。

※3 不良显示适用于各轴, 最高可实现6轴。根据不良内容, 以点亮/闪烁等模式显示LED。

●外观尺寸图(双轴规格)

(单位: mm)

ZA: 锁付面高度=50~140mm
ST: 锁付行程=50、100mm**FM5000 标配螺丝刀**融合了螺丝制造商的技术知识的
最佳锁付螺丝刀**KX 螺丝刀**

SD550系列AC伺服锁付螺丝刀“KX螺丝刀”。可单独设定扭矩、速度等, 结合不同螺丝及其他工件等的规格, 实现了精密的螺丝刀控制。可在传统的统一控制式螺丝刀难以充分锁付的树脂材料、薄板等上发挥十足威力。

特点

- 可单独设定扭矩、速度、时间、角度等各个数值。
- 可在各点切换螺丝锁付条件。

日东精工株式会社

产机事业部

京都府綾部市城山町2

电话; +81(773)42-1290 传真; +81(773)43-1553

<https://www.nittoseiko.co.jp/>

- 为了提高性能, 产品规格如有更改, 恕不另行通知。
- 在检讨规格式样, 发注订单的时候请提供产品要求纳入式样书以方便确认
- 本刊所记载的产品名称等的固定名词是各家公司所注册商标或者商标