

# 超軽量 ハンディ自動ねじ締め機

## FEEDMAT® レジエ

### FM503H-BL FM311DR-BL



### 特長

#### 超軽量ツールユニット

ツールユニットはわずか500g。超軽量ツールユニットです。

#### 小型スリム

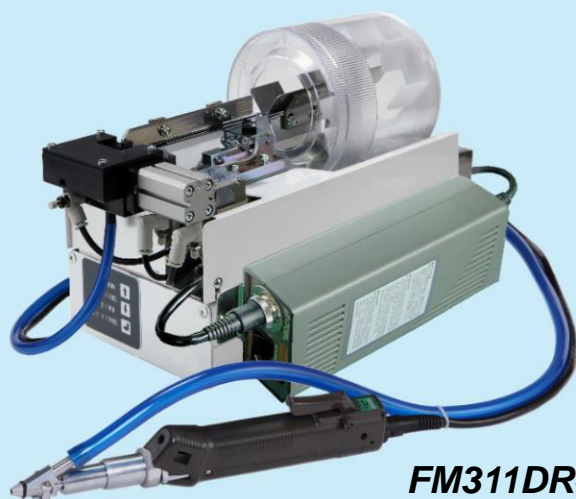
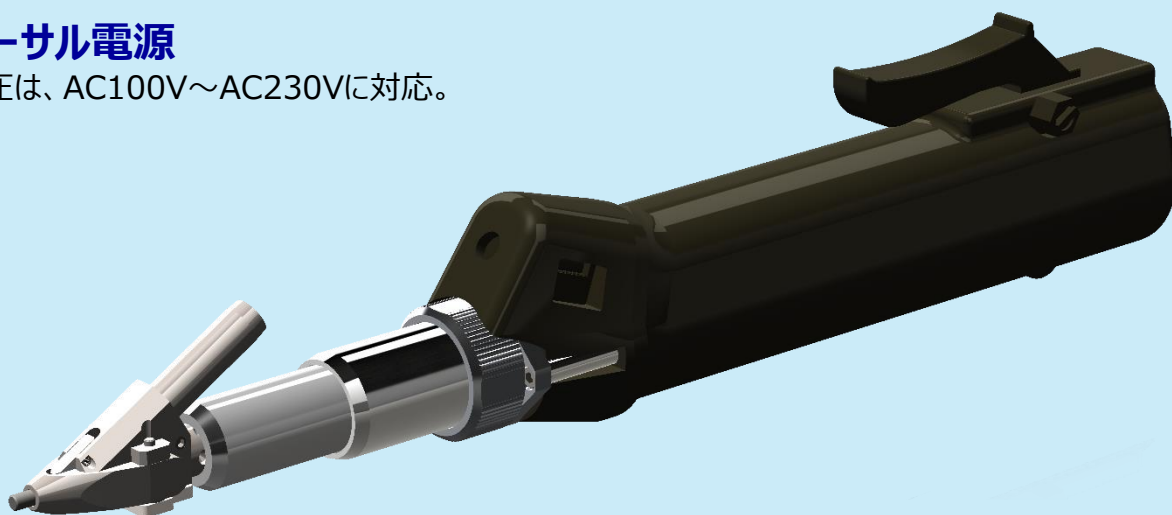
小型チャックの採用で、ツール先端部を徹底的に小型化。重量バランスがよく、長時間作業でも疲れません。ねじ締め位置もさらに見やすくなりました。

#### メンテナンスフリー

ブラシレスドライバ採用でメンテナンス不要です。

#### ユニバーサル電源

電源電圧は、AC100V～AC230Vに対応。



FM311DR-BL



FM503H-BL

## NITTO SEIKO CO., LTD.

## ■ ツールユニット 主な仕様

ドライバ型式 (注1)	BL-5000-OPC	BL-5000-15-OPC	BL-5000-20-OPC
適用ねじ (注2), (注3)	呼び径	2~3mm (頭径 max.6.3mm)	
	長さ	6~14mm	
トルク	0.2-1.2N・m	0.2-1.2N・m	0.2-1.0N・m
無負荷回転数(HI)	900min <sup>-1</sup>	1500min <sup>-1</sup>	2200min <sup>-1</sup>
無負荷回転数(LOW)	590min <sup>-1</sup>	1000min <sup>-1</sup>	1500min <sup>-1</sup>
スタート方式 (注4)	レバー / プッシュ		
質量	0.5kg		

注1) 3種類のドライバから最適なものをお選びください。

注2) ねじに合わせた専用構成になりますので、使用できるねじは1種のみとなります。

注3) ねじ仕様によって異なります。詳細はご相談ください。

注4) レバースタート/プッシュスタート共用です。いつでも設定変更可能です。

## ■ ツールユニット 外観寸法図 (単位: mm)



## ■ FM311DR BL仕様 (注1) (フィーダ) の主な仕様

ドラム容量	約120mL
入力電源電圧	単相AC100~230V 50/60Hz
電源容量	max.125VA
使用空気圧	0.4~0.5MPa
質量	6.3kg

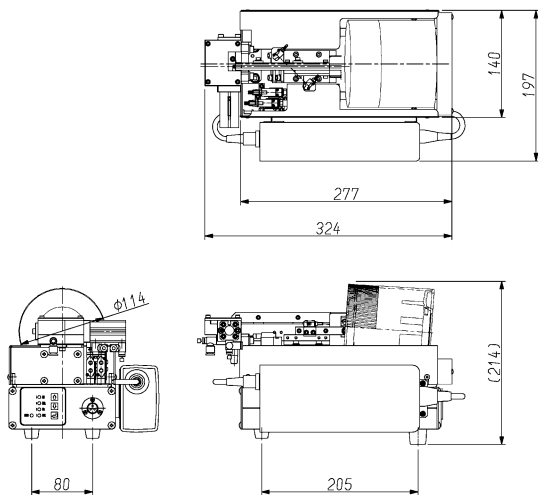
注1) BL仕様専用フィーダとなります。

## ■ FM503H BL仕様 (注1) (フィーダ) の主な仕様

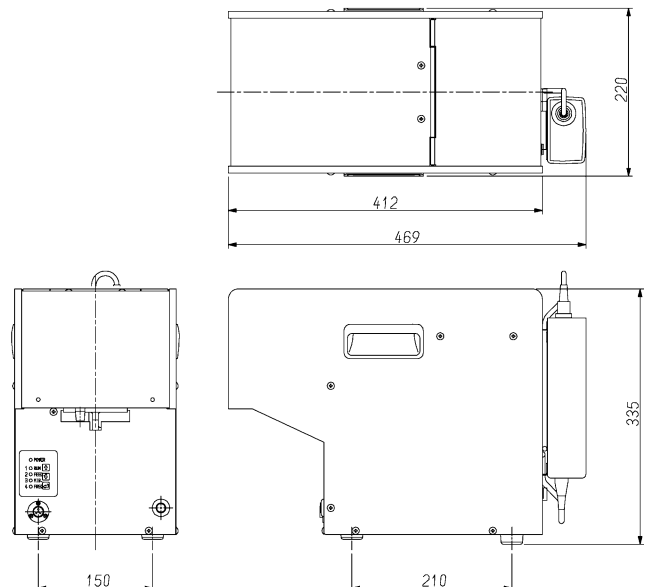
バスケット容量	約450mL
入力電源電圧	単相AC100~230V 50/60Hz
電源容量	max.125VA
使用空気圧	0.4~0.5MPa
質量	19kg

注1) BL仕様専用フィーダとなります。

## ■ FM311DR 外観寸法図 (単位: mm)



## ■ FM503H 外観寸法図 (単位: mm)



## 日東精工株式会社

産機事業部

<https://www.nittoseiko.co.jp/>

産機事業部	〒623-0003 京都府綾部市城山町2	[代表] Tel (0773) 43-1550 fax (0773) 43-1554
■ 本社販売課	〒623-0003 京都府綾部市城山町2	Tel (0773) 42-1290 fax (0773) 43-1553
■ 北関東営業所	〒370-0523 群馬県邑楽郡大泉町吉田1221-3	Tel (0276) 63-8158 fax (0276) 63-8480
■ 東京支店	〒223-0052 横浜市港北区綱島東6-2-21	Tel (045) 546-4744 fax (045) 545-6935
■ 名古屋支店	〒465-0025 名古屋市名東区上社5-405	Tel (052) 709-5063 fax (052) 709-5065
■ 広島支店	〒732-0052 広島市東区光町1-12-20 もみじ広島光町ビル2階	Tel (082) 207-0622 fax (082) 207-0623

●性能向上のため、予告なく仕様など変更させていただくことがあります。

●本誌に記載されている製品名などの固有名称は、各社の登録商標または商標です。