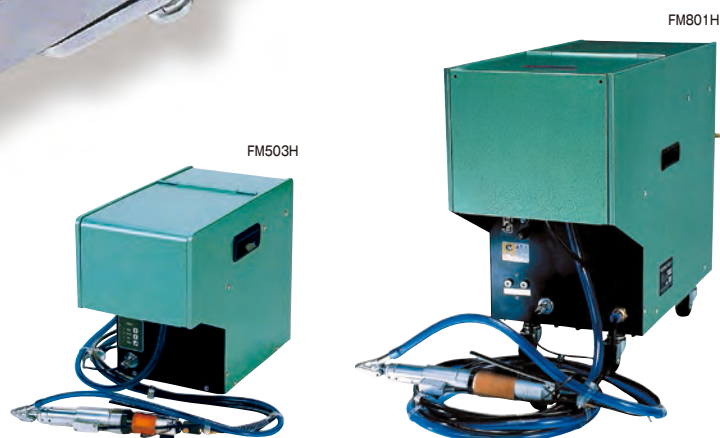


ハンディ自動ねじ締め機

FEEDMAT[®] FM503H
FM801H

F A S T E N I N G I N N O V A T I O N
f o r T H E F U T U R E



NITTO SEIKO CO., LTD.

ねじ締め作業を革新する信頼の

フィードマツト[®]

ドライバで締めるのと同じ片手動作で、数倍の作業効率が得られます。
その秘密は、ねじを瞬時的に先端チャックまで自動供給する
エアフィード方式を採用しているからです。

The feature of a product.

1 ねじ締め作業を大幅に スピードアップ

ねじは自動供給。片手だけのドライバ締め付けと同じ手軽さで、1分間に最大30本のねじを締めることが可能です。(条件により異なります)

2 使いやすさで豊富な実績

故障の少ないブレードホッパ式を採用。その他すべての機構が、永年の改良により、扱いやすく信頼の高い機構となっています。

3 信頼の高い供給方式

独自の水平シュートレール方式を使用し、あらゆる形状のねじに対し確実な供給を実現します。

特長

4 世界の主な商用電源電圧に 標準対応 (FM503H)

国内はもちろん世界各地で安心してお使いいただけます。

機種別標準性能

単位:mm

型 式	MAX φ寸	ね じ 径									
		2.0	2.5	3.0	3.5	4.0	4.5	5.0	6.0		8.0
FM503H	25	■									但し5mmサイズ トラス頭は オプション
FM801H	30 (50)			■							

※[]内はオプションです。

※標準仕様の範囲外はご相談ください。

※MAXφ寸は、フィード本体性能です。各ねじ径別の適正ねじ形状は最終ページの表を参考にしてください。

応 用 例



頭付き部品(リベットなど)を自動供給し、ドライバ回転部をエアシリンダにすることにより、自動挿入ができます。



特殊仕様でストレートピンの自動供給挿入や締め機として使用することができます。



パーカー鉋を自動供給し、ドライバ回転部をエアハンマに改造することにより、自動で打ち込むことができます。

フィードマットの構成

PRODUCT CONFIGURATION



【ホッパバスケット】

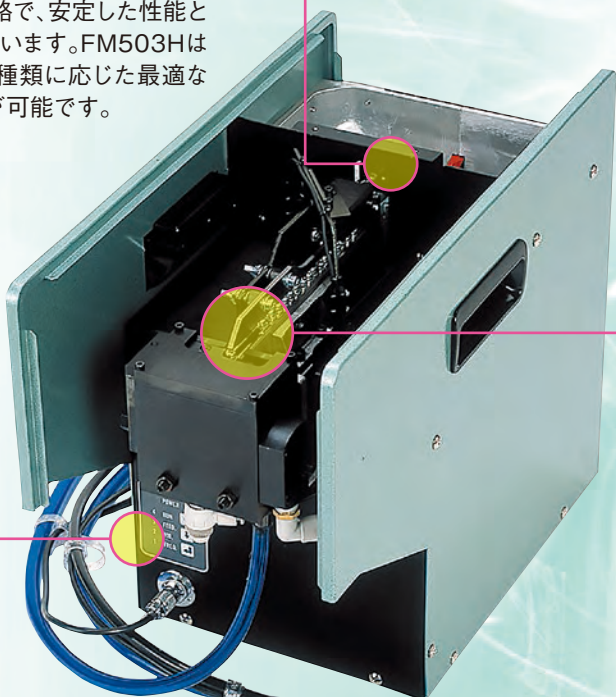
ねじをバラの状態で投入します。ねじストックの役目を果たし、日東精工独自の上下駆動トラックが非常に静かな作動音でねじをよごさず、傷つけずにシュートレールに供給します。

【ケリ板】

正常な状態のねじだけを通過させます。ねじの頭等を傷つけない独自機構を採用しています。

【電気制御】

最適のねじ締め条件をコントロールする制御一式をコンパクトにまとめた無接点制御回路で、安定した性能と耐久力をもっています。FM503Hはねじのサイズ、種類に応じた最適なねじ送り調整が可能です。



(FM503H エアドライバ付)



【ドライバユニット】

エア圧送されたねじが先端のチャックで保持され、ねじ締め作業を行います。永年の経験から生かされたコンパクト設計でメンテナンスフリーです。

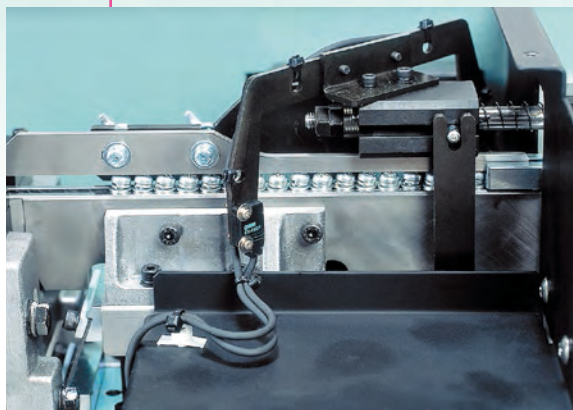
片手でラクラクねじ締め。
組立、セル生産での締結作業を
大幅に効率化します。

【シュートレール】

ホッパからエスケープユニットまでねじを整列し移動します。FM503Hはねじ詰まりなくスムーズな流れを実現した独自のインバータ方式を採用しています。

【エスケープユニット】

整列してきたねじを1本ずつ分離すると同時にエア圧力によってドライバ先端まで短時間にねじを供給する最も重要な機構で、永年の技術が生きる信頼の高い機構となっています。



FM503H FM801H



オプション機構

1 ⊕ ⊖ 以外のねじ締め

- 六角頭
- 六角穴付頭
- トルクス頭

2 短いねじを締める時

- 細径ビット使用ドライバ
- 反転防止チャック本体

3 狭い箇所のねじ締め

- 各種ガイド付チャック本体
- 止り爪内蔵型チャック
- 各種特殊チャック本体

4 各種検出機構

- ホッパ内ねじ不足検出
- ねじ供給確認検出
- レール上ねじ無し (FM801H)

※より最適な締結を行うために、日東精工製のねじをご利用ください。

ドライバ選択表

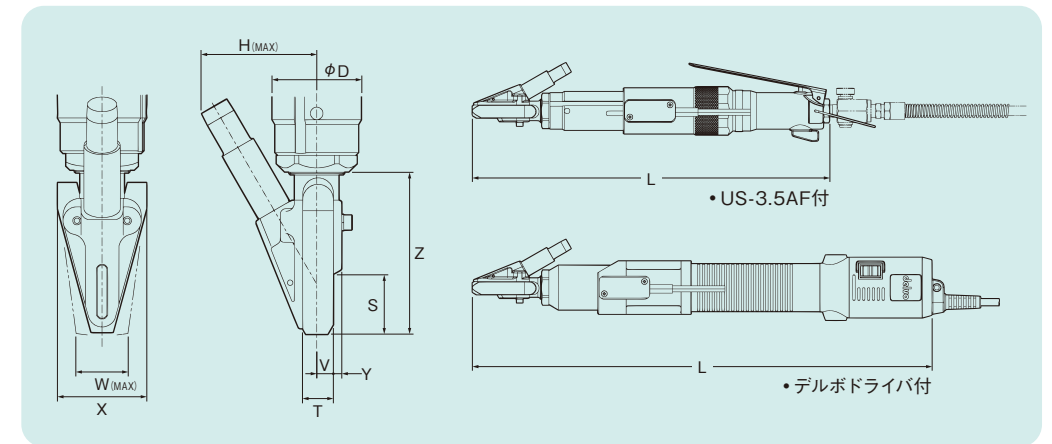
ドライバユニットは、作業性に大きく影響する重要な部分です。小型で扱いやすくてトラブルが少ないよう、日東精工は永年の実績から、理想のユニット各種をそろえ、あらゆる締め付け場所に対応いたします。

メーカー	ドライバ仕様		トルク (N・m)	参考適用ねじ径 (mm)							適用機種			
	駆動	型式		2.0	2.3	3.0	3.5	4.0	5.0	6.0	8.0	FM503H	FM801H	
瓜生製	エア・ドライバ	US-3.5AF	0.49~1.37									●	●	
		US-4F	0.78~1.96									●	●	
	US-5F	0.98~2.45									●	●		
	US-40	0.49~1.37									●	●		
製作※	インパクトレンチ	UWシリーズ	5.88~44.1									▲	▲	
		US-LT20B	0.25~0.7									▲	▲	
	ブッシュスタート	US-LT30B	0.7~2.1									▲	▲	
	トルクコントロールスクリュドライバ	US-LT40B	1.0~2.2										▲	▲
		US-LT50B	1.5~5.5										▲	▲
日東工器	電気ドライバ	DLV-4120	0.29~0.78									▲		
		DLV-4130	0.64~1.96									▲		
		DLV-4140	1.27~2.94									▲		

●標準、▲オプション

トルクは条件により異なりますので参考値とお考えください。

※使用空気圧はドライバにより異なります。詳しくはお問い合わせください。



Product Specifications

標準仕様

	FM503H	FM801H
電源電圧	AC95-120V/AC190-230V ±10% 単相 (max.AC250V)	AC100V 単相
消費電力	50VA	100VA
質量	19kg	50kg
ホッパ容量	450mL	2000mL
使用空気圧	0.4~0.5MPa	
締付能力	20~30本/分 ※	
ねじ送りホース長さ	3m	
標準塗装色	ハンマートンブルー	

※条件により異なります。

ねじ投入本数計算式

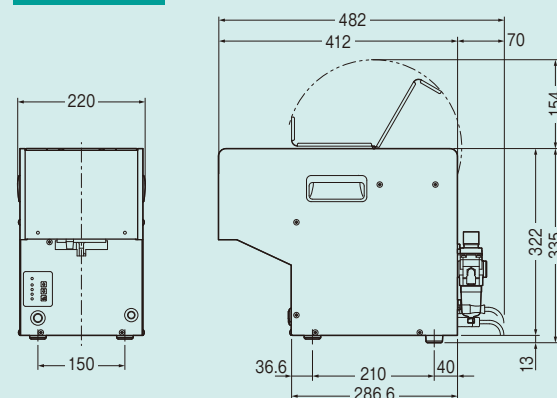
ねじ投入本数 = (ホッパ容量 ÷ ねじの体積) × 0.9

$$\cdot FF503H = \{ 450 \div (0.785 \times dk^2 \times (L+k)) \} \times 0.9$$

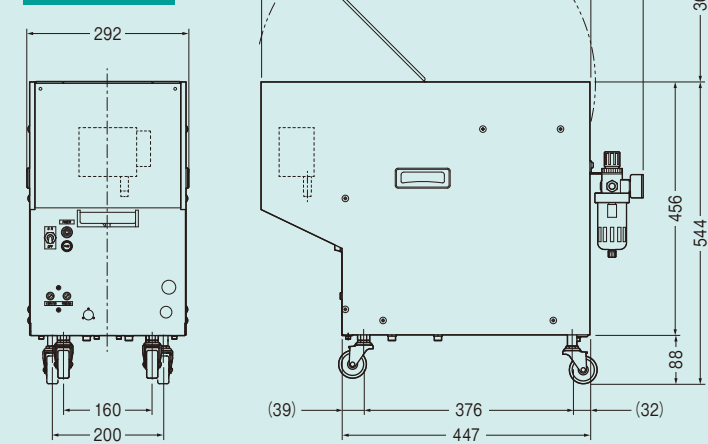
$$\cdot FF801H = \{ 2000 \div (0.785 \times dk^2 \times (L+k)) \} \times 0.9$$

※dk=ねじ頭直径 (cm)、L=ねじ首下長さ (cm)、k=ねじ頭高さ (cm)

FM503H



FM801H



単位:mm

標準チャック本体部の外形寸法

単位:mm

寸法表示 基準寸法	呼び径	頭部形状					寸法							
		P,R	F,O	B,V	T	S	T	V	Z	W	X	H	Y	
ℓ ≥ 12	2.5	●	●	●	●									
	3	●	●	●	●	20	8	4.5	57	10	29	36	3.5	
	3.5	●												
ℓ ≥ 14	3				●									
	3.5	●	●	●	●	24	11	6	61	15	32	42	3	
	5	●												
ℓ ≥ 15	4.5				●									
	5	●	●	●	●	27	14	8	65	18	36	49	3	
	6	●												
ℓ ≥ 20	6		●	●	●									
	8	●				36	18	10	78	23	40	69	4	

※ねじℓ寸が上表基準寸法より短い時は、S、Z寸法は2~7mm短くなります。頭部形状は最終ページのねじ頭部形状記号説明をご覧ください。

適用ねじ寸法参考表

(標準チャックユニットで使用でき、性能上問題のないねじ寸法範囲を示します)

●φ4.5ビット仕様時(一部特殊)
[DLV-4120]

○φ6ビット仕様時

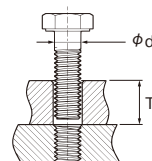
[US-3.5AF、US-4F、US-40、DLV-4130、DLV-4140]

■φ7ビット仕様時

[US-5F、UWシリーズ]

種類	呼び径	最大ℓ寸	頭 部 形 状							
			P, R		F, O		B, (V)		T	
			頭径	最小ℓ寸	頭径	最小ℓ寸	頭径	最小ℓ寸	頭径	最小ℓ寸
小ねじ タッピン2・3種 タップタイト 座金組込みねじA・P	2.0	12	3.5	6	4.0	8	4.3	8	4.5	9
	2.3	12	4.0	7	4.6	8	4.9	8	5.2	9 10
	2.5(2.6)	16	4.5	7	5.0	9 10	5.3	8 9	5.7	9 10
	3.0	20	5.5	7 8	6.0	9 10	6.3	8 9	6.9	10
	3.5	22	6.0	7 8	7.0	10	7.3	9	8.1	12
	4.0	22	7.0	8 10	8.0	12 13	8.3	10 12	9.4	12 13
	4.5	22	8.0	9 11	9.0	12 14	9.3	11 12	10.6	12 14
	5.0	24	9.0	10 12	10.0	13 15	10.3	11 13	11.8	13 15
タッピン1種	2.5(2.6)	16	4.5	8	5.2	10 11	5.5	9 10	5.9	10 11
	3.0	20	5.5	8 9	6.0	10 11	6.3	9 10	6.9	11
	4.0	22	7.0	10 12	8.0	14 15	8.3	12 14	9.4	14 15
	5.0	24	9.0	12 14	10.0	15 17	10.3	13 15	11.8	15 17
	6.0	30	10.5	14	12.0	18	12.4	17	14.0	19
木ねじ	2.1	12	3.9	7	4.2	9				
	2.4	12	4.4	8	4.8	9				
	2.7	20	5.0	8 9	5.4	10 11				
	3.1	22	5.7	9 10	6.2	10 11				
	3.5	22	6.5	10	7.0	11				
	3.8	22	7.0	10 12	7.6	12 14				
4.1	22	7.6	12 13	8.2	13 14					

(注) 範囲外のねじも特殊仕様にて可能です。ご相談ください。

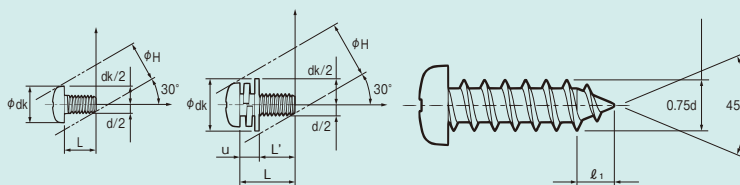


※六角ボルト、六角穴付ボルト仕様も承ります。

六角ボルト締め付けの場合、被締結物の板厚(T)がボルトの呼び径(d)以上の時安定した締め付けが可能です。(T≥d)

フィードマットが使用できるねじの形状

フィードマットは、ねじをドライバ先端まで、ビニールホースにて圧縮空気で供給しますので、基本的に右の様な形状の制限があります。適用ねじ寸法参考表以外のねじをご使用の場合、右の計算式にてご確認ください。



dk=ねじ頭部径
又は座金外径
d=ねじ呼び径
u=座金組込部のアソビ

条件: タッピン1種ねじの場合、ねじ先端から呼び径の75%までは、無効長さ(ℓ₁)とする。

●但し使用ドライバの種類やねじの種類により多少異なりますので、詳細は販売部員にご相談ください。

$$L \geq 2H - 0.866(dk + d) + u$$

1) ねじ圧送可能簡易計算式

$$\ell_1 \leq 0.9d$$

2) タッピンねじ無効長さ計算式

ねじ頭部形状記号説明



日東精工株式会社

産機事業部

<http://www.nittoseiko.co.jp/>

産機事業部

〒623-0003 京都府綾部市城山町2

[代表] Tel(0773)43-1550 Fax(0773)43-1554

■本社販売課

〒623-0003 京都府綾部市城山町2

Tel(0773)42-1290 Fax(0773)43-1553

■北関東営業所

〒370-0523 群馬県邑楽郡大泉町吉田1221-3

Tel(0276)63-8158 Fax(0276)63-8480

■東京支店

〒223-0052 横浜市港北区綱島東6-2-21

Tel(045)546-4744 Fax(045)545-6935

■名古屋支店

〒465-0025 名古屋市名東区上社5-405

Tel(052)709-5063 Fax(052)709-5065

●性能向上のため、予告なく仕様など変更させていただくことがあります。