

日東精工 フィーダシリーズ

# FEEDER series

F A S T E N I N G I N N O V A T I O N  
f o r T H E F U T U R E



DF200



FF311DR



FF503H



FF801H

**NITTO SEIKO CO.,LTD.**

# 部品の供給も日東にお任せ下さい!

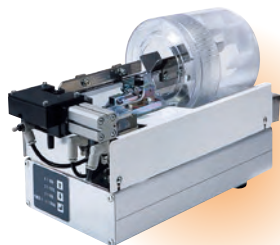
日東精工の部品供給装置(以下、フィーダ)は、ディスク式、ドラム(回転円筒)式、中板式の3方式4機種で、パーツフィーダに比べ、低コスト、低騒音、省スペースです。発売以来、5万台以上ものフィーダを、国内をはじめ海外へと送り出して参りました。その蓄積されたノウハウや経験を生かし、あらゆるパーツを確実に供給いたします。ねじ、ねじ締め機で共に業界をリードする日東精工が、製造・組立工程の合理化に必要な部品供給分野においても、お客様のご要望にお応えいたします。



## 製品ラインナップ



DF200



FF311DR



FF503H



FF801H

## 機種選定表



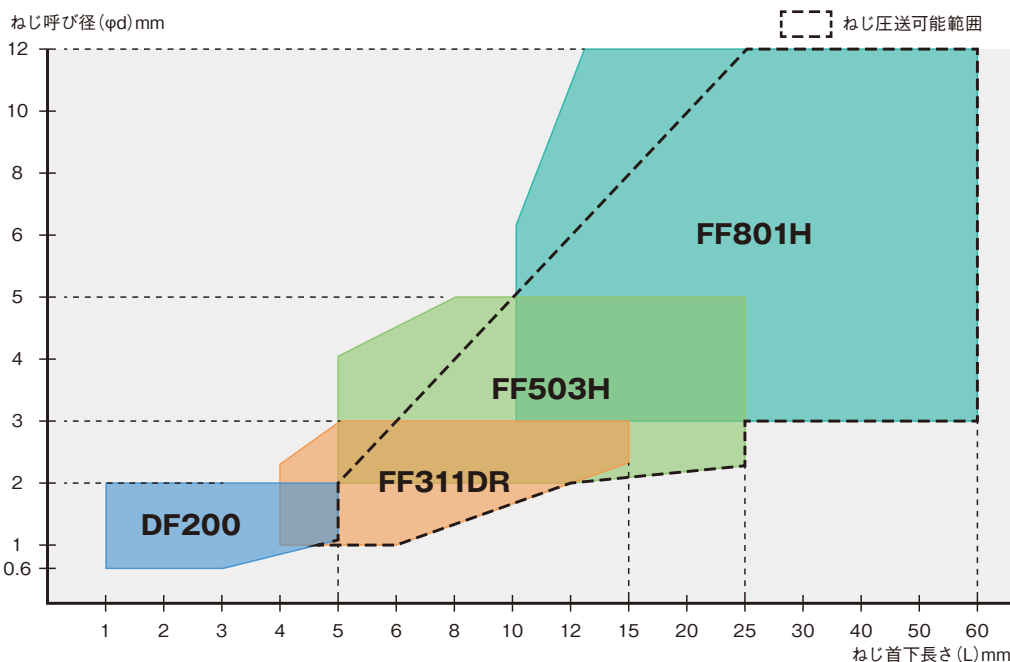
正常に供給されるねじを判定する目安として、

$$dk/d=1.7\sim 2.1$$

の比率を用います。

この比率により範囲外の場合は、供給能力の低下やねじ詰まりを発生させる可能性がありますので、弊社までお問い合わせください。

また寸法Lが寸法dkに比べ極端に長いものや短いものも同様の問題が発生しうる場合があります。



## ねじ投入本数 計算式

$$\text{概算投入本数 } N_{\text{本}} = \frac{\text{バスケット容量 (ml)}}{\text{概算ねじ体積} \left[ \frac{\pi dk^2 (L+K)}{4} \right]} \times \text{係数 (0.9)}$$

dk=ねじ頭直径 (cm)、L=ねじ首下長さ (cm)、K=ねじ頭高さ (cm)、d=ねじ呼び径

●簡単化した式 ※ピンク色は、バスケット容量です。

$$\text{DF200} = \left\{ \frac{50}{(0.785 \times dk^2 \times (L+K))} \right\} \times 0.9$$

$$\text{FF311DR} = \left\{ \frac{120}{(0.785 \times dk^2 \times (L+K))} \right\} \times 0.9$$

$$\text{FF503H} = \left\{ \frac{450}{(0.785 \times dk^2 \times (L+K))} \right\} \times 0.9$$

$$\text{FF801H} = \left\{ \frac{2000}{(0.785 \times dk^2 \times (L+K))} \right\} \times 0.9$$

例)FF503H M3×10 なべ頭の場合：頭高さは2mm ゆえに全長12mm 頭径は5.5mm … {450 ÷ (0.785 × 0.55<sup>2</sup> × 1.2)} × 0.9 = 1421 (約1400本)



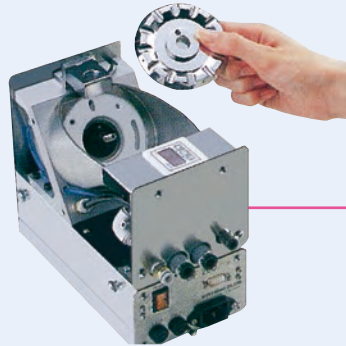
## ねじのかみ込み、詰まりを解消

ねじ整列から取り出しまでをディスクが行うシンプル機構。  
ねじのかみ込み、詰まりなどでの作業停止がなく、生産性を高めます。



### 精密ねじ/極小ねじに対応

0.6mm径の極小ねじをはじめ、超薄頭、短寸、座金付等のねじが供給可能です。



### 簡単操作

ねじ径の変更はディスク交換のみで、面倒な調整は必要ありません。  
同径のねじなら、頭やねじ部形状が異なっても段取り替えは不要です。

### 自動化ラインへ

スムーズ供給により、ライン等の自動機の作業停止を防ぎ、効率的な生産が可能です。スタート入力と、取り出し可能信号も装備しています。

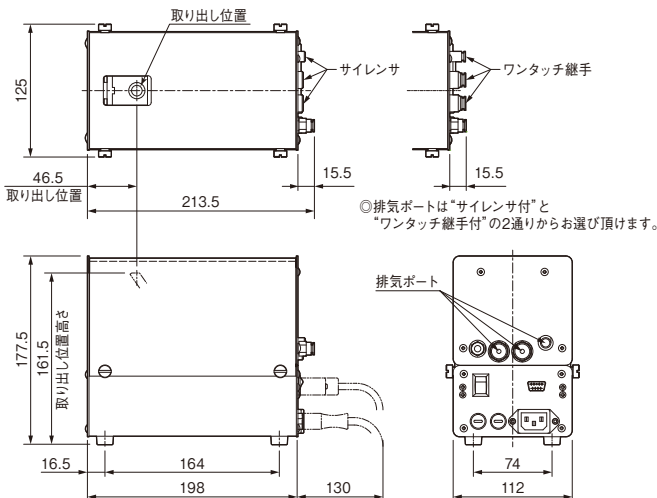


### 【主な仕様】

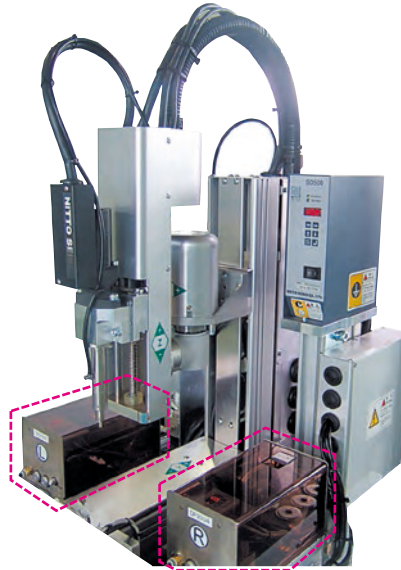
型 式		DF200
適用ねじ (注1)	呼び径	0.6~2mm
	長さ	max.5mm
	頭径	max.5mm
供給能力 (注2)		max.20~30本/分
バスケット容量		約50mL
外部I/O	入力 標準	ディスク回転可、再回転
	オプション	_____
	出力 標準	ねじ取り出し可、ねじ不足、異常
	オプション	_____
仕様		入力コモン DC24V 5mA、出力コモン DC0V オープンコレクタ出力 最大DC40V 160mA
メモリ		フラッシュメモリ
入力電源電圧 (注3)		単相 AC100V、AC120V、AC200V、AC220V 50/60Hz
CEマーキング対応品		_____
電源容量		max.50VA
設定可能項目		ねじ有無検出(圧力スイッチで調整)
使用空気圧		0.4~0.5MPa
空気消費量 (注4)		0.91L / サイクル<ANR>
塗装色		_____
機械質量		約4.5kg

注1) ねじに合わせた専用構成になりますので、使用できるねじは1種のみとなります。  
注2) ねじの種類により異なります。詳しくはお問い合わせください。  
注3) ご注文時にいずれかを選択してください。注4) 仕様により異なります。

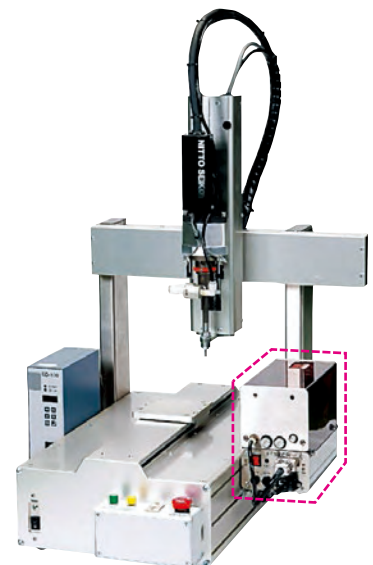
### 【外観寸法図】 単位:mm



### 【導入事例】



●DF200を2台搭載した  
ねじ締めロボット



●DF200を搭載した  
卓上型ねじ締めロボット

写真の装置は構成例です。

ディスク式

ドラム式

中板式

直進式

取り出し式

圧送式

ホッパ対応

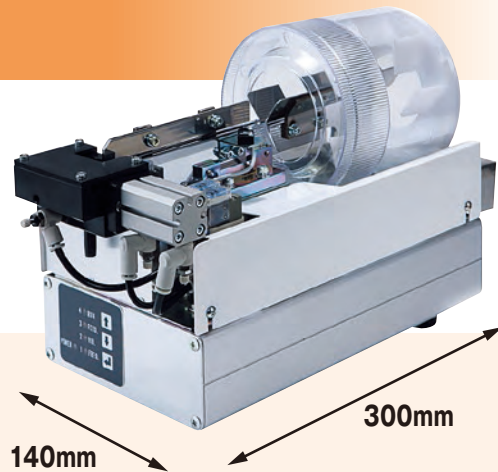
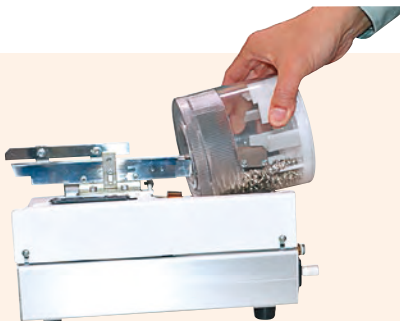
スモールサイズ

ドラム式 ねじフィーダ

# FF311DR

## バネ・平座金組込みねじの供給量の不安定さを解除

ねじの整列をシュートレール上で行うシンプル機構によりねじのかみ込み、詰まりを解消。基板への締付けに、バネ・平座金組込みねじをお使いのお客様にお勧めです。



### コンパクト

大きさは、A4サイズの約2/3。設置場所を選ばず、設備の小型化が可能です。

**バネ・平座金組込みねじも詰まりにくい**

### 簡単操作

ドラムは脱着式で、容易にねじの補給が可能です。

### 【主な仕様】

型 式		FF311DR
適用ねじ (注1)	呼び径	1.2~3.0mm
	長さ	max.14mm
	頭径	max.9mm
供給能力 (注2)		max.50本/分
バスケット容量		約120mL
外部I/O	入力 標準 オプション	ねじ送り指令(自動機仕様のみ) 動作可(ねじ取り出し仕様のみ)
	出力 標準 オプション	シュートレール上ねじ不足(自動機仕様のみ) 取り出し可(ねじ取り出し仕様のみ)
	仕様	SINK(NPN)仕様もしくは、SOURCE(PNP)仕様 (注4)
メモリ		フラッシュメモリ
入力電源電圧 CEマーキング対応品		単相 AC100V~AC230V 50/60Hz
電源容量		max.50VA
設定可能項目		シュートレール上ねじ不足信号出力タイミング、ねじ送り時間等
使用空気圧		0.4~0.5MPa
空気消費量 (注3)		1.4L / サイクル<ANR>
塗装色		_____
機械質量		約5.4kg

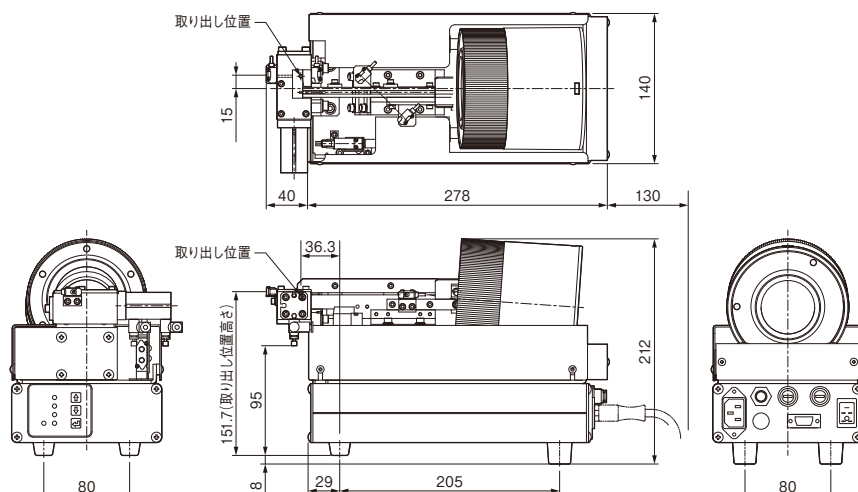
注1) ねじに合わせた専用構成になりますので、使用できるねじは1種のみとなります。

注2) ねじの種類により異なります。注3) 仕様により異なります。

注4) ご注文時にいずれかを選択してください。

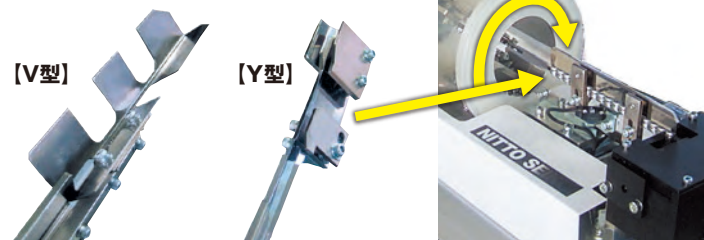
### 【外観寸法図】

単位:mm



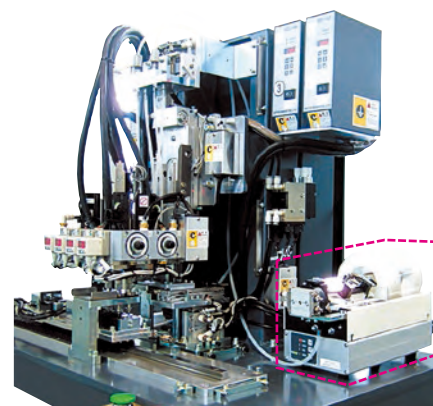
### ねじに適したシュートレール

ねじに適したシュートレール(どちらか1点)で、より確実にねじを供給します。

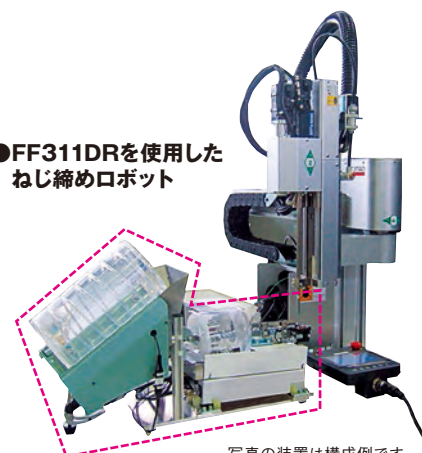


### 【導入事例】

#### ●FF311DRを使用した多軸ねじ締め機



#### ●FF311DRを使用したねじ締めロボット



写真の装置は構成例です。

ディスク式

ドラム式

中板式

直進式

取り出し式

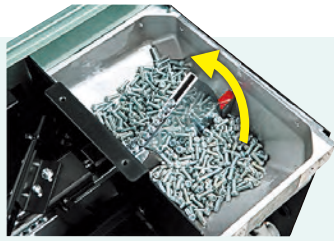
圧送式

ホッパ対応



## ねじ供給品質の向上!

ねじ・ボルトだけでなく、リベット、ナット、ピン、鋼球等にもご使用いただけます。コンパクトに設計された本体は、設置場所を選ばず、移設も容易です。



### 中板式ホッパでねじにやさしい

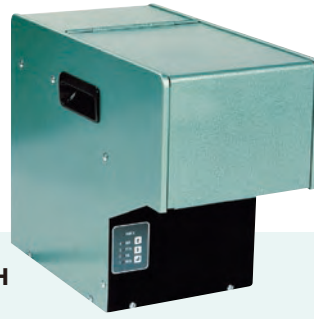
上下駆動するトラックがねじをすくい上げ整列させます。振動式ボウルフィーダより安価、静かな動作でねじの傷つきや汚れも抑えます。



振動により、ねじをフィーダ先端に届けます。

CE対応  
(オプション)

FF503H



FF801H



### ねじを瞬時にエア圧送

エア圧力により、ねじを1本ずつ圧送します。  
※2本同時送りも可能。



### 水平強制送りで詰まりにくい

## 【主な仕様】

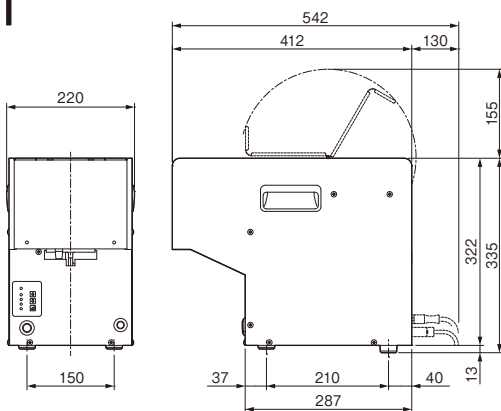
[ ]内はオプション

型 式		FF503H	FF801H
適用ねじ (注1)	呼び径	2~5mm	3~8mm
	長さ	max.25mm	自動機仕様 max.30mm [50mm]
	頭径	max.12mm	max.17mm
供給能力 (注2)		max.30本/分(1個送り), 50本/分(2個送り)	max.20本/分(1個送り), 40本/分(2個送り)
バスケット容量		約450mL	約2000mL
外部I/O	入力	標準	ねじ送り指令(自動機仕様のみ)
		オプション	動作可(ねじ取り出し仕様のみ)
	出力	標準	シュートレール上ねじ不足(自動機仕様のみ)
		オプション	バスケット内ねじ不足(ねじ取り出し仕様のみ)
仕様	SINK(NPN)仕様もしくは、SOURCE(PNP)仕様 (注4)	ねじ送り指令: マルチ電源 (注5) シュートレール上ねじ不足: リレー接点	
メモリ		フラッシュメモリ	_____
入力電源電圧	標準	単相 AC100V~AC230V 50/60Hz	単相 AC100V 50 or 60Hz [AC115V,200V,220V]
	CEマーキング対応品	単相 AC100V~AC230V 50/60Hz	_____
電源容量		max.50VA	max.100VA
設定可能項目		フィーダの振動周波数及び振幅、ホッパの揺動スピード シュートレール上ねじ不足信号出力タイミング、ねじ送り時間等	ねじ送り時間、直進フィーダの振幅
使用空気圧		0.4~0.5MPa	0.4~0.5MPa
空気消費量 (注3)		約1.7L / サイクル<ANR>	約5L / サイクル<ANR>
塗装色		ハンマートンブルー	ハンマートンブルー
機械質量		約18kg	約50kg

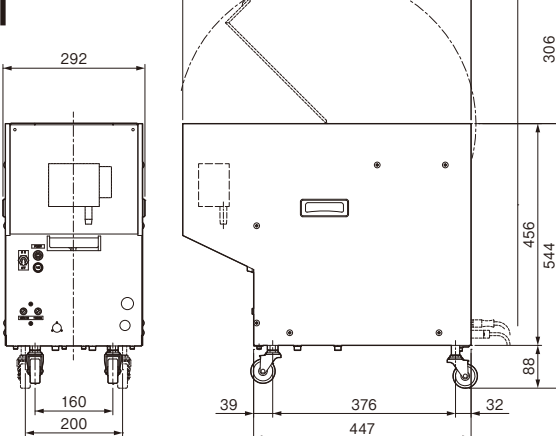
注1) ねじに合わせた専用構成になりますので、使用できるねじは1種のみとなります。 注2) ねじの種類により異なります。 注3) 仕様により異なります。 注4) ご注文時にいずれかを選択してください。 注5) AC/DCマルチ入力24V~100V。

## 【外観寸法図】 単位:mm

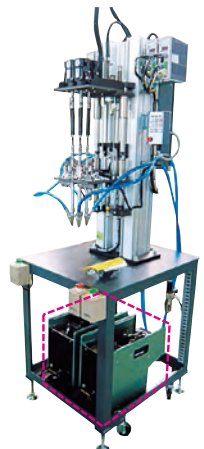
### FF503H



### FF801H



## 【導入事例】



●FF503Hを2台搭載した多軸ねじ締め機

写真の装置は構成例です。

ディスク式

ドラム式

中板式

直進式

取り出し式

圧送式

ホッパ対応



## 補助ホッパ付でねじ投入回数を軽減 (オプション)

### 専用取付けスペース不要

ねじフィーダに直接取り付けられる為、従来の補助ホッパのような設置場所が不要で、省スペースが図れます。

**ねじの補充が容易** ドラムが取り外しできます。

**低騒音** モータ駆動方式で、作動音が静かです。

**簡単脱着** ハンガータイプ取り付けの為、簡単に脱着できます。

### 【主な仕様】

型式	SH200	SH300
ホッパ容量	約2000mL	
電源電圧	AC100V 50/60Hz	DC24V(FF/FM503Hより供給)
駆動源	インダクションモータ	ステッピングモータ
ホッパ停止検出	近接スイッチ	
塗装色	ハンマートンブルー	
機械質量	約4.5kg	
搭載可能機種	FF801H	FF311DR、FF503H

注1) 適用ねじは全長30mm以下、呼び径はM2~M5とします

### 残量検知用センサ標準搭載

ねじを確実に補充します。



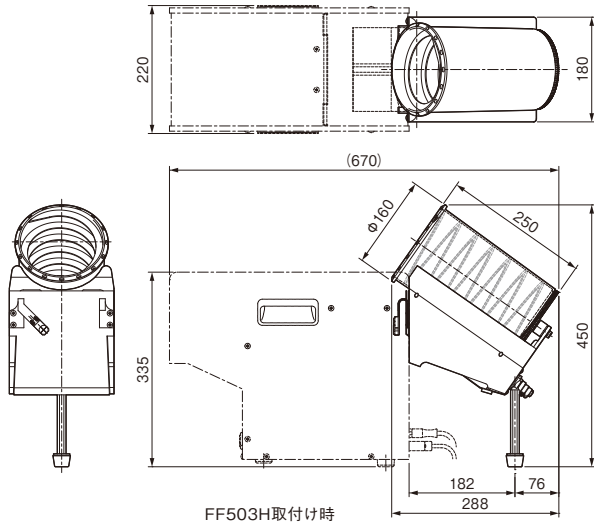
### こぼれ防止シュート(オプション)

plus  
+1

ねじ補充の際に、フィーダの外へのねじ落下を防ぎます。



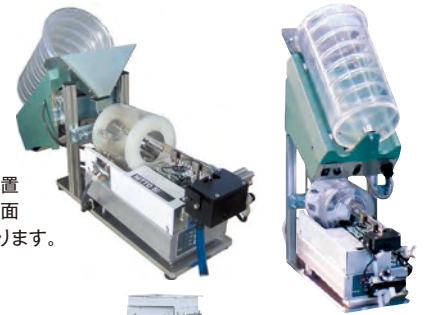
### 【外観寸法図】 単位:mm



### 【導入事例】

#### ●FF311DR+SH300

FF311DRへの取り付けは、設置スペースに応じて、フィーダ上面または背面への取り付けとなります。



#### ●FF503H+SH300



#### ●FF801H+補助ホッパ

※ホッパ容量は5Lまたは30L



## ねじ締めツール付フィーダ FEEDMAT® ハンディタイプ

フィーダにドライバユニットが付いた、FEEDMAT® ハンディタイプもラインナップ。



FM311DR-BL



FM503H-BL



FM503H



FM801H

※詳しくは、弊社ホームページまたは最寄りの営業所までお問い合わせください。

## 日東精工株式会社

### 産機事業部

<http://www.nittoseiko.co.jp/>

#### 産機事業部

- 本社販売課
- 北関東営業所
- 東京支店
- 名古屋支店
- 広島営業所

〒623-0003 京都府綾部市城山町2  
 〒623-0003 京都府綾部市城山町2  
 〒370-0523 群馬県邑楽郡大泉町吉田1221-3  
 〒223-0052 横浜市港北区綱島東6-2-21  
 〒465-0025 名古屋市名東区上社5-405  
 〒732-0052 広島市東区光町1-12-20  
 もみじ広島光町ビル2階

【代表】 Tel(0773)43-1550 Fax(0773)43-1554

Tel(0773)42-1290 Fax(0773)43-1553  
 Tel(0276)63-8158 Fax(0276)63-8480  
 Tel(045)546-4744 Fax(045)545-6935  
 Tel(052)709-5063 Fax(052)709-5065  
 Tel(082)207-0622 Fax(082)207-0623

●性能向上のため、予告なく仕様など変更させていただくことがあります。  
 ●本誌に記載されている製品名等の固有名称は、各社の登録商標または商標です。