

KXドライバ

小型 軽量 で多彩な締付けに最適

締結最適化で好評なKXドライバの技術を継承し、小型軽量化を実現しました。

ねじ締め条件が任意に設定でき、 確実な締結を実現!!

特長 1

電流、速度、角度などの条件を、数値入力にてダイレクト指示。ねじやワークに応じ、締付けポイント毎の条件切替ができ、最大16組の個別設定が可能です。さらに、2段階締付け方式により、トルクのパラツキを抑えます。

オリジナルACサーボモータを 採用!!

特長 3

ねじ締め最適特性のオリジナルモータを採用し、高精度制御を可能にしました。さらに、シリアルエンコーダを搭載し、異常を即座に検出しトラブルに備えます。ケーブル接続部も強化。さらに断線しにくくなりました。

従来品に比べ 高速締付けを実現!!

特長 2

新たに150Wモータの採用と新設計の減速機により、ねじ締め速度の高速化を実現しました。

USB通信ポート、RS485 通信ポートを装備

特長 4

パソコン接続用にUSBポートを搭載。市販のUSBケーブルが使用できます。通信ソフトがより使いやすくなり、メンテナンス性が向上しました。また、PLC等外部機器との通信用にRS485ポートを追加し、簡易ネットワーク構築を可能にしました。

波形処理機能で 波形判定(オプション)

特長 5

正常ワークと、めねじ加工不良ワークの締付け結果では、電流値波形が異なります。波形の違いが明確であれば、締付け不良を発見することができます。また、波形処理NG発生時には、その場で締付けを停止することが可能で、ワークの破損防止にも役立ちます。



KXドライバ

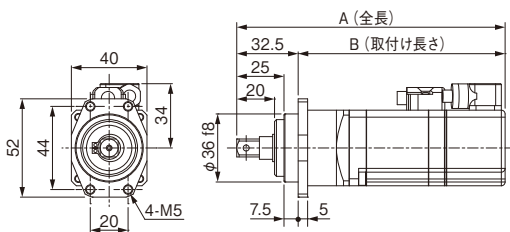
主な仕様	ツールユニット型式 ※1	KX050T2-01■*20	KX100T2-01■*20	KX150T2-01■*20	KX100T2-03■*20	KX150T2-03■*20	KX150T2-07■*20	KX400T2-07S*20	KX400T2-14S*20
	設定トルク範囲(N・m) ※2	0.08~0.45	0.16~0.91	0.24~1.22	0.5~2.6	0.8~3.8	1.6~8.2	5.0~24	9.0~45
推奨トルク範囲(N・m) ※3	0.15~0.30	0.3~0.6	0.6~1.0	1.0~2.0	2.0~3.2	3.2~7.0	7.0~20	20~40	
最高回転速度(min ⁻¹) ※4	3,000			1,360			635	840	420
モータ容量(W)	50	100	150	100	150		400		
ツールユニット質量(kg)	0.45	0.55	0.65	0.66	0.76	0.87	2.1	2.9	
適用コントローラ型式 ※5	SD550N05-2020-■						SD550N10-2020-■		
締付け方式	トルク法/角度法								
チャンネル数	最大16組(0~15ch)								
自己診断機能	システム異常時エラー番号表示と外部へ信号出力								
入力電源電圧 ※6	単相 AC200~230V±10% 50/60Hz								
最大電源容量(kVA)	0.35	0.5	0.65	0.5	0.65		1.2		
コントローラ質量(kg)	0.75							0.95	

※1 型式の■部は出力軸端形状を示します。 M:M8めねじ H:六角穴(6.35H) S:四角軸(□9.5)但し、KX400T2は(□12.7) KX050T2-01、KX100T2-01にはS(四角軸)の設定はありません。 KX400T2にはM(M8めねじ)・H(六角穴)の設定はありません。 型式の*部は当社管理番号を示します。
 ※2 締付けサイクルが短い場合や、タピンねじのように常に一定以上のトルクを必要とする場合は、実機による確認が必要です。お問い合わせください。
 ※3 推奨トルクとは、余裕を持って安定した締付けが可能なトルク範囲です。これを外れている場合でも、設定トルク範囲内であれば締付け可能です。
 ※4 ドライバ回転速度は、締付け条件により制約があります。 ※5 型式の■部は波形処理機能(オプション)の有無を示します。 0:標準 2:波形処理機能付き
 ※6 SD550N05-2020-■のみ、AC電源ユニット(オプション)にてAC100Vに対応可能です。 ※7 標準動作以外で使用される際は、制約がありますのでお問い合わせください。

ツールユニット外観寸法図(単位:mm)

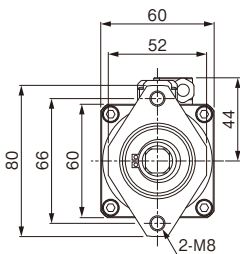
KX050T2, KX100T2, KX150T2

型式	A	B
	*=2	*=2
KX050T2-01■*20	133	100.5
KX100T2-01■*20	145	112.5
KX150T2-01■*20	157	124.5
KX100T2-03■*20	145	112.5
KX150T2-03■*20	157	124.5
KX150T2-07■*20	188	155.5

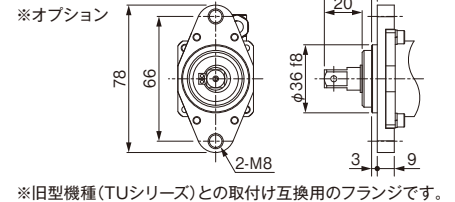


KX400T2

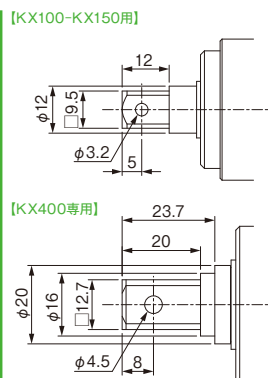
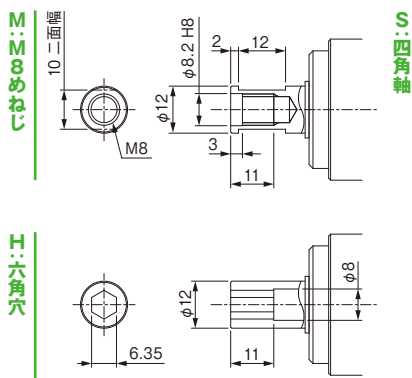
型式	A	B
	*=1	*=1
KX400T2-07S*20	224.1	189.1
KX400T2-14S*20	251.2	216.2



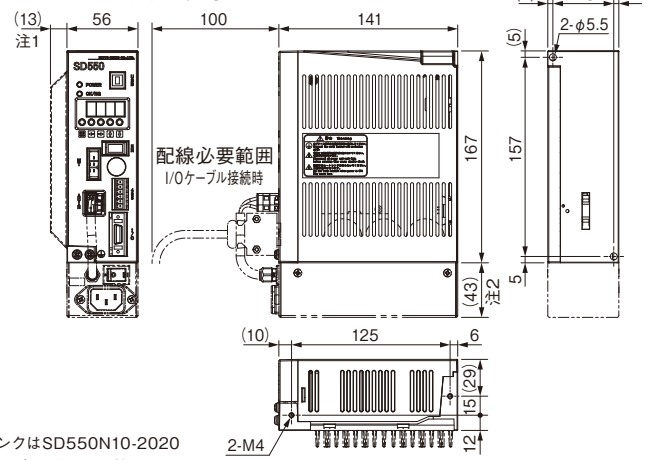
TUシリーズ互換フランジ付き寸法図(単位:mm)



出力軸端寸法図(単位:mm)



コントローラ外観寸法図(単位:mm)

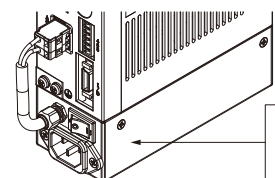


標準セット内容

- ① ツールユニット 1本
- ② コントローラ 1台
- ③ モーターケーブル(2.5, 7.5mより選択) 1本 ※オプションで3m, 10m 選択可
- ④ エンコーダケーブル(2.5, 7.5mより選択) 1本 ※オプションで3m, 10m 選択可
- ⑤ 電源コネクタ 1個 ※オプションでケーブル付対応可
- ⑥ I/Oコネクタ 1個 ※オプションでケーブル付対応可
- ⑦ ネットワークコネクタ 1個

注1
ヒートシンクはSD550N10-2020 (KX400T2)の時のみ取付きます。

注2
オプションのAC電源ユニットまたはスイッチユニットを選択された際はコントローラ下部に取付きます。(右図)



AC電源ユニット
スイッチユニット
(オプション)

日東精工株式会社

産機事業部

<https://www.nittoseiko.co.jp/>

産機事業部 〒623-0003 京都府綾部市城山町2 [代表] Tel(0773)43-1550 Fax(0773)43-1554

■本社販売課 〒623-0003 京都府綾部市城山町2 Tel(0773)42-1290 Fax(0773)43-1553

■北関東営業所 〒370-0523 群馬県邑楽郡大泉町吉田1221-3 Tel(0276)63-8158 Fax(0276)63-8480

■東京支店 〒223-0052 横浜市港北区綱島東6-2-21 Tel(045)546-4744 Fax(045)545-6935

■名古屋支店 〒465-0025 名古屋市名東区上社5-405 Tel(052)709-5063 Fax(052)709-5065

■広島営業所 〒732-0052 広島市東区光町1-12-20 もみじ広島光町ビル2階 Tel(082)207-0622 Fax(082)207-0623

●性能向上のため、予告なく仕様など変更させていただくことがあります。
 ●本誌に記載されている製品名等の固有名称は、各社の登録商標または商標です。