

# 小型ロータリ流量計

# 仕様書

SSV10202 17.08

## 1. 概要

小型ロータリ流量計は、シンプルな構造を最大の特長とする一般液体小流量計測用流量計です。圧力損失がきわめて小さく高粘性液体も容易に計測でき、現在あらゆる産業で液体の計測管理に使用されています。

## 2. 特長

- 温度、粘度の影響を受けにくく、常に高精度の計測が可能。
- 簡単な計量機構のため、耐腐食性材料を豊富に選定でき、酸・アルカリ性液体等の腐食性液体も計測可能。又保守、点検が容易。
- 他の容積流量計と比べ極めて圧力損失が低く、高粘性の液体でも容易に計測可能。
- 発信器装備により、パルス・アナログ発信ができ、各受信器及び自動制御機器との接続が容易。



## 3. 仕様

### 計量部仕様

|         |   |  |  |                                   |
|---------|---|--|--|-----------------------------------|
| 呼び径記号   | 20  |  | 25   |                                   |
| 容量記号    | B   | C  | C  | A                                 |
| 計測流体    | 化学液、食品液、石油類、水、その他   |  |  |                                   |
| 呼び径     | 20A   |  | 25A  |                                   |
| 液体粘度    | 0.5 ~ 500 mPa·s (特殊 500 ~ 30,000 mPa·s)                         |  |  |                                   |
| 液体温度    | 0 ~ 200°C (材質記号S2のみ -20 ~ 200°C)                                |  |  |                                   |
| 液体圧力    | 2.0MPa以下  |  |  |                                   |
| 計測精度    | 積算精度±0.5%以内 瞬時流量指示精度±2.0%FS                                     |  |  |                                   |
| 接続規格    | フランジ JIS 5K, 10K, 20K, ANSI class150, 300 (詳細は「プロセス接続と面間寸法」項参照) |  |  |                                   |
| 材質      | 材質記号  | FB   | 本体：FCD450, ヘッドカバー：FC200, 計量室：CAC406, ロータ：GC, AC  | 本体：FC200, 計量室：CAC406, ロータ：GC, AC  |
|         |   | FF   | --   | 本体：FC200, 計量室：FC200, ロータ：GC, AC   |
|         |   | F2   | --   | 本体：FC200, 計量室：SCS14, ロータ：GC, AC   |
|         |   | DB   | 本体：FCD450, ヘッドカバー：FCD450, 計量室：CAC406, ロータ：GC, AC | --                                |
|         |   | DD   | --   | 本体：FCD450, 計量室：FCD450, ロータ：GC, AC |
|         |   | D2   | --   | 本体：FCD450, 計量室：SCS14, ロータ：GC, AC  |
|         |   | S2   | 本体：SCS14, ヘッドカバー：SCS14, 計量室：SCS14, ロータ：GC, AC    | 本体：SCS14, 計量室：SCS14, ロータ：GC, AC   |
|         |   | FC200：ねずみ鋳鉄, FCD450：球状黒鉛鋳鉄, CAC406：青銅鋳物, SCS14：ステンレス鋼鋳鋼, GC：カーボン, AC：アルミニウム合金鋳物(液体粘度 10 mPa·s 以上) 呼び径 20Aは高圧ガス認定品のみ材質記号 S2 を製作 |  |                                   |
| 材質と許容圧力 | 呼び圧力  | フランジ規格   | 材質記号   | 許容圧力(200°C以下の液体)MPa               |
|         | 5K  | JIS5K  | FB/FF/F2   | 0.5                               |
|         | 10K   | JIS10K, ANSI class150  | DB/DD/D2/S2                                      | 1.0                               |
|         | 20K   | JIS20K, ANSI class300  | DB/DD/D2/S2                                      | 2.5                               |
| ジャケット仕様 | 保温流体圧力(温水、蒸気) 0.5MPa 以下, 許容温度 200°C, 許容圧力 1.0MPa                |  |  |                                   |
| 特別仕様    | 高圧ガス認定品：材質記号 S2 のみ製作可能、液体温度：-10 ~ 75°C                          |  |  |                                   |

### 計数部仕様

|            |                                      |            |            |                 |                 |
|------------|--------------------------------------|------------|------------|-----------------|-----------------|
| 呼び径記号      | 20                                   |            | 25         |                 |                 |
| 容量記号       | B                                    | C          | C          | A               |                 |
| 種類         | 指針・積算型(A), 指針・ゼロ戻し積算型(Z), 瞬時流量指示型(I) |            |            |                 |                 |
| 表          | 指針・積算型(A)                            | 指針<br>目盛板  | 最小単位       | 0.01 L          | 0.1 L           |
|            |                                      |            | 1回転量       | 1 L             | 10 L            |
|            |                                      | 積算<br>カウンタ | 最小単位       | 1 L             | 10 L            |
|            |                                      |            | 桁数(積算量)    | 5(99,999L)      | 5(99,999 x 10L) |
|            | 指針・ゼロ戻し積算型(Z)                        | 指針<br>目盛板  | 最小単位       | 0.01 L          | 0.1 L           |
|            |                                      |            | 1回転量       | 1 L             | 10 L            |
| 積算<br>カウンタ |                                      | 最小単位       | 1 L        | 10 L            |                 |
|            |                                      | 桁数(積算量)    | 5(99,999L) | 5(99,999 x 10L) |                 |
| 示          | 瞬時流量指示型(I)                           | 指針<br>目盛板  | 最小単位       | --              | 50 L/h          |
|            |                                      |            | 標準スケール     | --              | 320~1600 L/h    |
|            |                                      | 積算<br>カウンタ | 最小単位       | --              | 0.1 L           |
|            |                                      |            | 桁数(積算量)    | --              | 7(999,999.9L)   |

|       |          |  |   |
|-------|----------|--|---|
| 出力    | パルス出力    | 信号種類   | (1) 有電圧無接点信号(高周波式、光電式※呼び径25Aのみ)<br>(2) 無電圧有接点信号(リードスイッチ) のいずれか。 |
|       |          | 出力単位   | 無接点パルス出力：「無接点出力パルス単位表」参照<br>有接点パルス出力：「有接点出力パルス単位表」参照            |
|       | DA変換用パルス |  | 無接点パルス出力可能  |
|       | アナログ出力   |  | 直接出力不可(外部DA変換器が必要です。)   |
| 電源    |          | 有電圧無接点信号を出力する場合には、下記の外部電源が必要。<br>(1) 高周波式パルス発信：DC6~26.4V, 23mA(DC24V時), 17mA(DC12V時)<br>(2) 光電式パルス発信：DC12V, 50mA |   |
| 周囲温度  |          | -10~60°C (耐圧防爆型の場合は、-10~40°C)  |   |
| 防爆    |          | 耐圧防爆型 d2G4：リードスイッチパルス発信のみ製作可能。   |   |
| 放熱フィン |          | 液体温度が130°Cを超える場合には放熱フィン1段。180°Cを超える場合には放熱フィン2段。<br>瞬時流量指示型：液体温度が100°Cを超え150°Cまで放熱フィン1段。                          |   |
| 材質    |          | アルミニウムダイキャスト、樹脂  |   |

## 出力パルス単位表

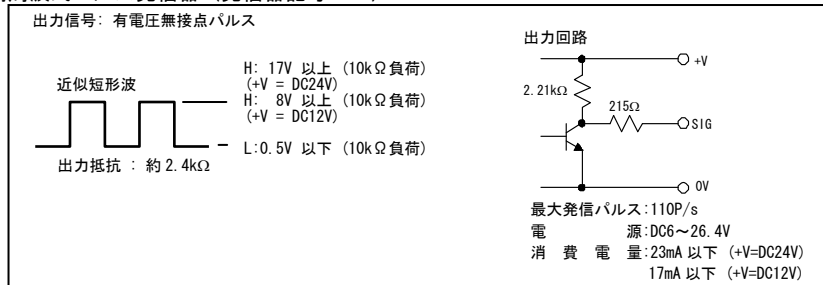
無接点出力パルス単位表 (●光電式、○高周波式)

| 呼び径・容量記号 | 指針<br>1回転 | パルス単位 |        |         |      |       |
|----------|-----------|-------|--------|---------|------|-------|
|          |           | 1mL/P | 10mL/P | 100mL/P | 1L/P | 10L/P |
| 20B      | 1L        | ○     | ○      | ---     | ---  | ---   |
| 20C      | 1L        | ○     | ○      | ○       | ---  | ---   |
| 25C      | 1L        | ○     | ○      | ---     | ---  | ---   |
|          | 10L       | ●     | ○      | ○       | ○    | ---   |
| 25A      | 1L        | ---   | ○      | ---     | ---  | ---   |
|          | 10L       | ●     | ○      | ○       | ○    | ---   |

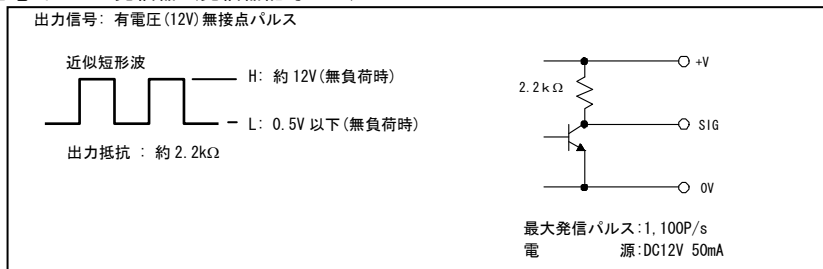
有接点出力パルス単位表 (○リードスイッチ)

| 呼び径・容量記号 | 指針<br>1回転 | パルス単位 |        |         |      |       |
|----------|-----------|-------|--------|---------|------|-------|
|          |           | 1mL/P | 10mL/P | 100mL/P | 1L/P | 10L/P |
| 20B      | 1L        | ---   | ○      | ○       | ○    | ---   |
| 20C      | 1L        | ---   | ○      | ○       | ○    | ---   |
| 25C      | 10L       | ---   | ---    | ○       | ○    | ○     |
| 25A      | 10L       | ---   | ---    | ○       | ○    | ○     |

## ●高周波式パルス発信器 (発信器記号：M)



## ●光電式パルス発信器 (発信器記号：K)



## ●リードスイッチパルス発信器 (発信器記号：R)

| 種 類   | 出力信号      | 最大電圧      | 最大電流  | スイッチ容量 | 接触抵抗  | 最大発信パルス |
|-------|-----------|-----------|-------|--------|-------|---------|
| DRR-5 | 無電圧有接点パルス | AC・DC200V | 1A    | 25W    | 0.06Ω | 5P/s    |
| MR506 | 無電圧有接点パルス | DC50V     | 250mA | 15W    | 0.1Ω  | 5P/s    |

#### 4. 流量範囲 (単位: L/h)

##### ● 指針・積算型、指針・ゼロ戻し積算型

| 呼び径・液体例<br>容量記号 | 粘度          |             |             |             |            |            |                         |  |
|-----------------|-------------|-------------|-------------|-------------|------------|------------|-------------------------|--|
|                 | 0.5 mPa·s~  | 1 mPa·s~    | 2 mPa·s~    | 4 mPa·s~    | 10 mPa·s~  | 50 mPa·s~  | 100 mPa·s<br>~500 mPa·s |  |
|                 | ガソリン        | 水<br>(常温)   | 灯油          | 軽油          | A重油        | B重油        | C重油                     |  |
| 20B             | 50 ~ 200    | —           | 50 ~ 200    | 35 ~ 200    | 25 ~ 200   | 10 ~ 200   | 5 ~ 200                 |  |
| 20C             | 80 ~ 400    | —           | 60 ~ 400    | 50 ~ 400    | 40 ~ 400   | 20 ~ 400   | 10 ~ 400                |  |
| 25C             | 250 ~ 800   | 200 ~ 800   | 160 ~ 800   | 100 ~ 800   | 80 ~ 800   | 30 ~ 800   | 15 ~ 800                |  |
| 25A             | 300 ~ 1,600 | 300 ~ 1,600 | 160 ~ 1,600 | 100 ~ 1,600 | 80 ~ 1,600 | 30 ~ 1,600 | 15 ~ 1,600              |  |

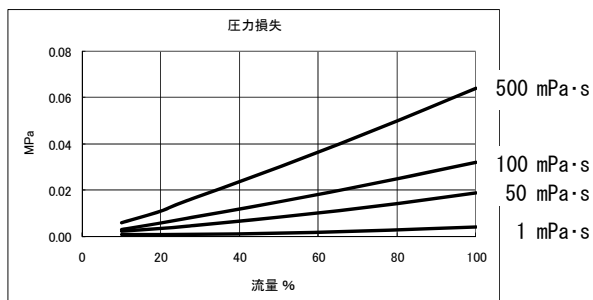
##### ● パルス発信型

| 呼び径・液体例<br>容量記号 | 粘度          |             |             |             |            |            |                         |  |
|-----------------|-------------|-------------|-------------|-------------|------------|------------|-------------------------|--|
|                 | 0.5 mPa·s~  | 1 mPa·s~    | 2 mPa·s~    | 4 mPa·s~    | 10 mPa·s~  | 50 mPa·s~  | 100 mPa·s<br>~500 mPa·s |  |
|                 | ガソリン        | 水<br>(常温)   | 灯油          | 軽油          | A重油        | B重油        | C重油                     |  |
| 20B             | 60 ~ 200    | —           | 50 ~ 200    | 40 ~ 200    | 30 ~ 200   | 15 ~ 200   | 5 ~ 200                 |  |
| 20C             | 80 ~ 400    | —           | 60 ~ 400    | 50 ~ 400    | 40 ~ 400   | 20 ~ 400   | 10 ~ 400                |  |
| 25C             | 250 ~ 800   | 200 ~ 800   | 160 ~ 800   | 100 ~ 800   | 80 ~ 800   | 30 ~ 800   | 15 ~ 800                |  |
| 25A             | 300 ~ 1,600 | 300 ~ 1,600 | 160 ~ 1,600 | 100 ~ 1,600 | 80 ~ 1,600 | 30 ~ 1,600 | 15 ~ 1,600              |  |

- 注) 1. 上表はロータ材質にカーボン(10mPa·s未満)およびアルミニウム合金(10mPa·s以上)を用いた標準流量範囲を示します。  
2. 常用流量が、最大流量の40~60%となるように機種を選定してください。

#### 5. 圧力損失

呼び径・容量記号: 20B~25A



| 呼び径・容量記号 | 流量100%    |
|----------|-----------|
| 20B      | 200 L/h   |
| 20C      | 400 L/h   |
| 25C      | 800 L/h   |
| 25A      | 1,600 L/h |

#### 6. プロセス接続と面間寸法 (単位: mm)

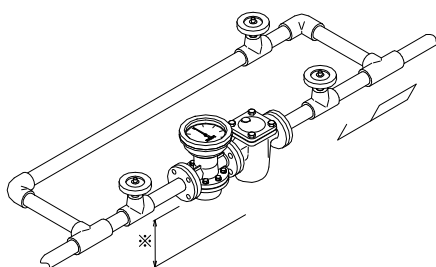
| 呼び径・容量記号 | 材質記号     | JIS |     |     | ANSI     |          |
|----------|----------|-----|-----|-----|----------|----------|
|          |          | 5K  | 10K | 20K | class150 | class300 |
| 20B      | FB       | 160 | 160 | —   | 160      | —        |
|          | DB       | 160 | 160 | 168 | 160      | 168      |
|          | S2       | 160 | 160 | 164 | 160      | 164      |
| 20C      | FB       | 160 | 160 | —   | 160      | —        |
|          | DB       | 160 | 160 | 168 | 160      | 168      |
|          | S2       | 160 | 160 | 164 | 160      | 164      |
| 25C      | FB/FF/F2 | 192 | 200 | —   | 200      | —        |
|          | DD/D2    | 192 | 200 | 204 | 200      | 208      |
|          | S2       | 192 | 200 | 204 | 200      | 208      |
| 25A      | FB/FF/F2 | 200 | 200 | —   | 200      | —        |
|          | DD/D2    | 200 | 200 | 204 | 200      | 208      |
|          | S2       | 192 | 200 | 204 | 200      | 208      |

## 7. 配管要領

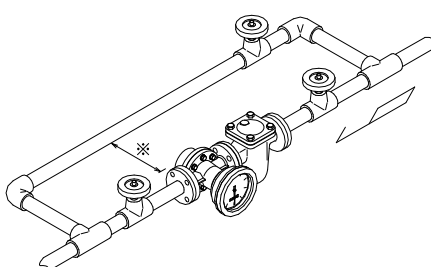
- ・流量計の入り口側には必ずストレーナを設置してください。尚、内部構成部品の損傷による下流側への流出を避けるため、必要に応じて流量計の出口側にもストレーナを設置してください。(注)ストレーナエレメントの標準網目は60メッシュです。
- ・バイパス配管を設置してください。運転初期のフラッシングや配管内エア排出による流量計内部の計量部保護、及び保守・点検時を考慮した配管としてください。
- ・流量計の点検分解等に必要スペースを確保した配管を行ってください。特に、流量計計量部が分解できるスペースは確保してください。

### 配管例

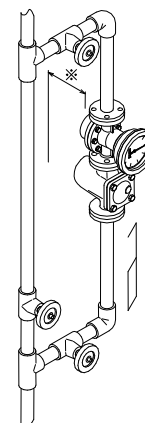
水平配管  
(水平取付)



水平配管  
(垂直取付)



垂直配管

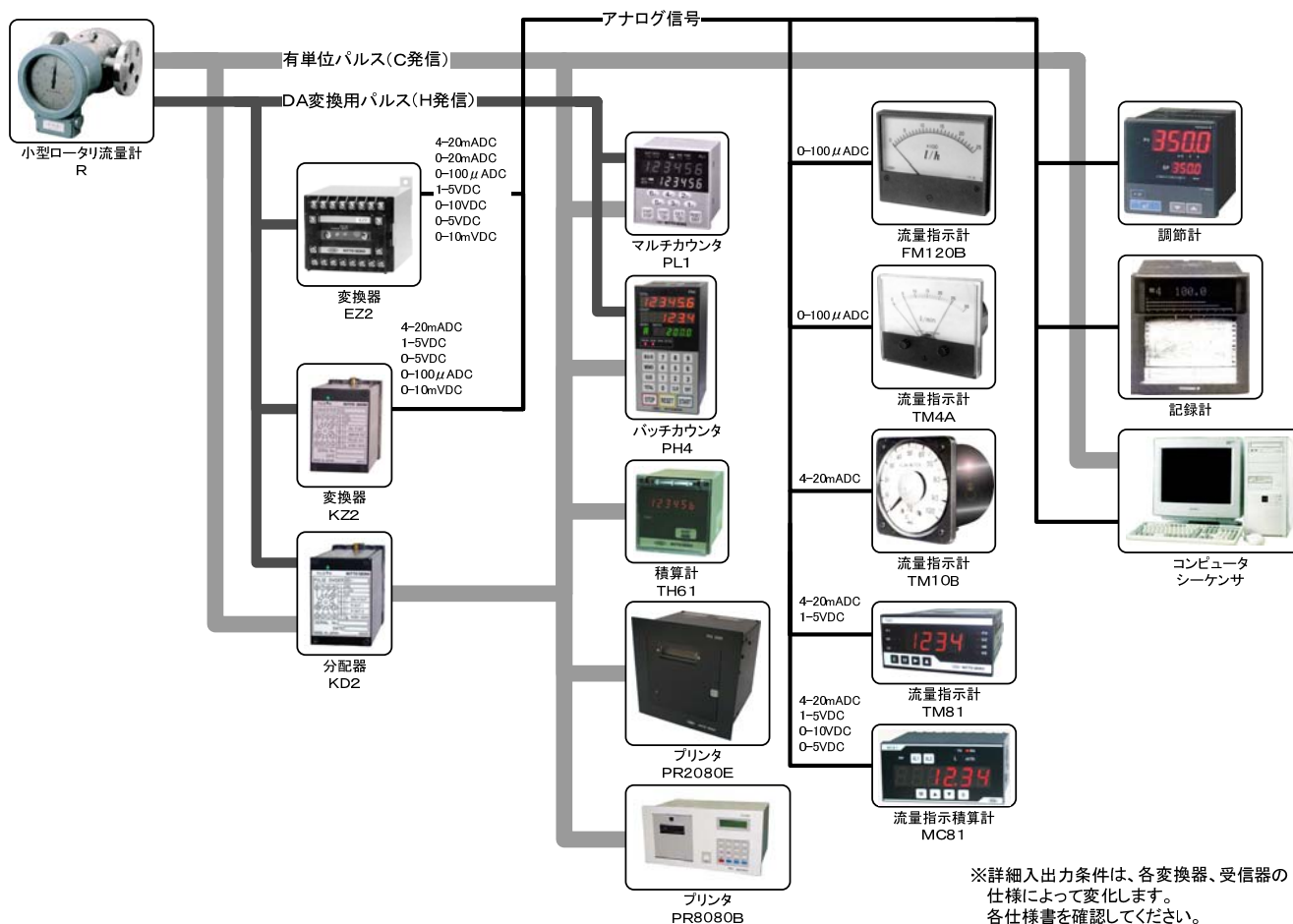


※印は分解点検に必要なスペースですので、下表の寸法以上になるように配管してください。

|          | 単位 (mm) |     |
|----------|---------|-----|
| 呼び径・容量記号 | 25C     | 25A |
| ※寸法      | 146     | 162 |

注) 呼び径 20A は計量室とフランジが一体のため、※部スペースは必要ありません。

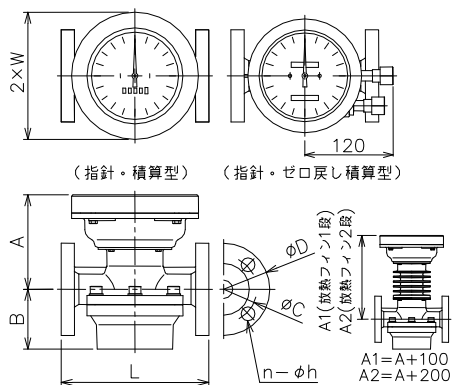
## 8. 遠隔計測体系



※詳細入出力条件は、各変換器、受信器の仕様によって変化します。各仕様書を確認してください。

9. 外形寸法 (単位: mm)

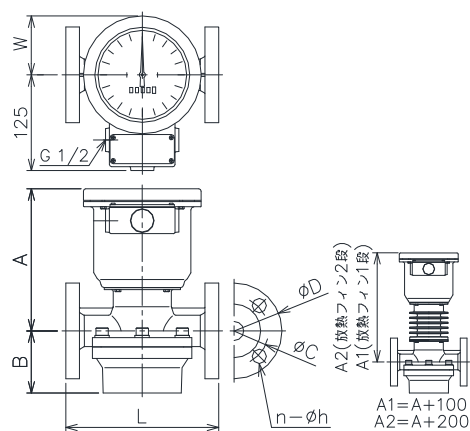
●指針・積算型、指針・ゼロ戻し積算型



| 呼び径・容量記号 | 呼び径 | フランジ規格 | L   | A         | B  | W       | D   | C  | n | h  | 質量 (kg) |
|----------|-----|--------|-----|-----------|----|---------|-----|----|---|----|---------|
| 20B      | 20  | JIS10K | 160 | 198 (196) | 52 | 86 (77) | 100 | 75 | 4 | 15 | 8.3     |
|          |     | JIS20K | 168 |           |    |         |     |    |   |    | 8.5     |
| 20C      | 20  | JIS10K | 160 | 198 (196) | 52 | 86 (77) | 100 | 75 | 4 | 15 | 8.2     |
|          |     | JIS20K | 168 |           |    |         |     |    |   |    | 8.4     |
| 25C      | 25  | JIS10K | 200 | 134 (132) | 73 | 87 (77) | 125 | 90 | 4 | 19 | 9.0     |
|          |     | JIS20K | 204 |           |    |         |     |    |   |    | 9.6     |
| 25A      | 25  | JIS10K | 200 | 128 (126) | 81 | 87 (77) | 125 | 90 | 4 | 19 | 11.0    |
|          |     | JIS20K | 204 |           |    |         |     |    |   |    | 11.8    |

注) 1. 一般用計数部径Wは、計数部材質により ( ) 内寸法になる場合があります。  
 2. 放熱フィン1段付の場合、A ( ) 内寸法は+100mm。放熱フィン2段付の場合、+200mmとなります。  
 3. 質量は、材質記号FB/FF (JIS10K)、DB/DD (JIS20K) を示します。  
 4. 図の形状は、呼び径25Aのもです。

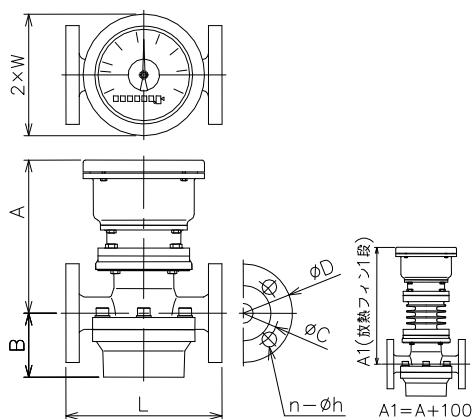
●パルス発信型



| 呼び径・容量記号 | 呼び径 | フランジ規格 | L   | A                 |                    | B  | W  | D   | C  | n | h  | 質量 (kg) |
|----------|-----|--------|-----|-------------------|--------------------|----|----|-----|----|---|----|---------|
|          |     |        |     | リードスイッチ<br>パルス発信型 | 高周波式・光電式<br>パルス発信型 |    |    |     |    |   |    |         |
| 20B      | 20  | JIS10K | 160 | 198               | 258                | 52 | 77 | 100 | 75 | 4 | 15 | 9.5     |
|          |     | JIS20K | 168 |                   |                    |    |    |     |    |   |    | 9.7     |
| 20C      | 20  | JIS10K | 160 | 198               | 258                | 52 | 77 | 100 | 75 | 4 | 15 | 9.4     |
|          |     | JIS20K | 168 |                   |                    |    |    |     |    |   |    | 9.6     |
| 25C      | 25  | JIS10K | 200 | 131               | 191                | 73 | 77 | 125 | 90 | 4 | 19 | 10.2    |
|          |     | JIS20K | 204 |                   |                    |    |    |     |    |   |    | 10.8    |
| 25A      | 25  | JIS10K | 200 | 126               | 186                | 81 | 77 | 125 | 90 | 4 | 19 | 12.2    |
|          |     | JIS20K | 204 |                   |                    |    |    |     |    |   |    | 13.0    |

注) 1. パルス発信型は発信種類によってA寸法が異なります。  
 2. 放熱フィン1段付の場合、A寸法は+100mm。放熱フィン2段付の場合、+200mmとなります。  
 3. 質量は、材質記号FB/FF (JIS10K)、DB/DD (JIS20K) の高周波式パルス発信型を示します。  
 4. 図の形状は、呼び径25A、高周波式パルス発信型のもです。

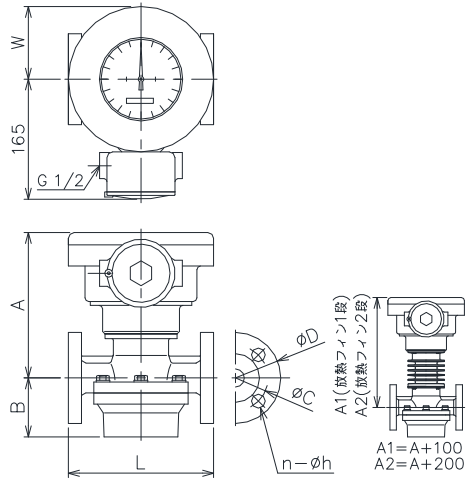
●瞬時流量指示型



| 呼び径・容量記号 | 呼び径 | フランジ規格 | L   | A   | B  | W  | D   | C  | n | h  | 質量 (kg) |
|----------|-----|--------|-----|-----|----|----|-----|----|---|----|---------|
| 25A      | 25  | JIS10K | 200 | 190 | 81 | 77 | 125 | 90 | 4 | 19 | 12      |
|          |     | JIS20K | 204 |     |    |    |     |    |   |    | 12.8    |

注) 1. 放熱フィン付の場合、A寸法は+100mmとなります。  
 2. 質量は、材質記号FB/FF (JIS10K)、DD (JIS20K) を示します。

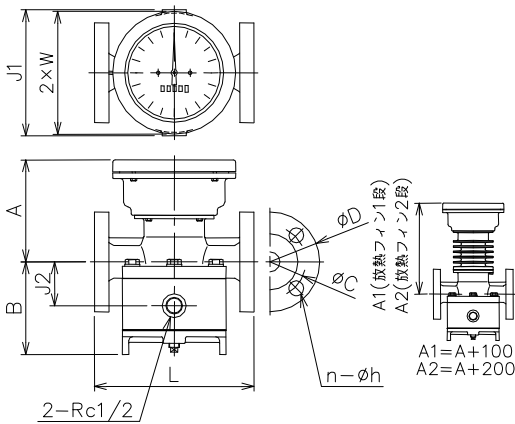
## ● 防爆型



| 呼び径・容量記号 | 呼び径 | フランジ規格 | L    | A   | B  | W   | D   | C  | n | h  | 質量 (kg) |
|----------|-----|--------|------|-----|----|-----|-----|----|---|----|---------|
| 20B      | 20  | JIS10K | 160  | 272 | 52 | 77  | 100 | 75 | 4 | 15 | 13.8    |
|          |     | JIS20K | 168  |     |    |     |     |    |   |    | 14.0    |
| JIS10K   |     | 160    | 13.7 |     |    |     |     |    |   |    |         |
| JIS20K   |     | 168    | 13.9 |     |    |     |     |    |   |    |         |
| 25C      | 25  | JIS10K | 200  | 205 | 73 | 100 | 125 | 90 | 4 | 19 | 14.5    |
| JIS20K   | 204 | 15.1   |      |     |    |     |     |    |   |    |         |
| 25A      | 25  | JIS10K | 200  | 200 | 81 | 100 | 125 | 90 | 4 | 19 | 16.5    |
|          |     | JIS20K | 204  |     |    |     |     |    |   |    | 17.3    |

- 注) 1. 放熱フィン1段付の場合、A寸法は+100mm 放熱フィン2段付の場合、+200mmとなります。  
 2. 質量は、材質記号FB/FF (JIS10K)、DB/DD (JIS20K) を示します。  
 3. 図の形状は、呼び径25Aのものです。

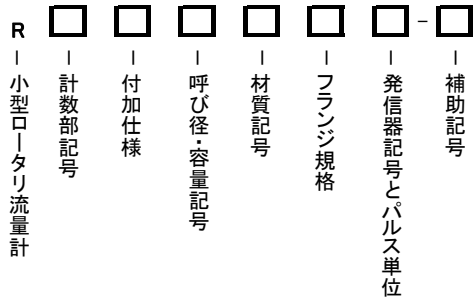
## ● ジャケット型



| 呼び径・容量記号 | 呼び径 | フランジ規格 | L   | A   | B   | W  | J1  | J2 | D   | C  | n | h  | 質量 (kg) |
|----------|-----|--------|-----|-----|-----|----|-----|----|-----|----|---|----|---------|
| 20B      | 20  | JIS10K | 180 | 308 | 52  | 77 | 142 | 8  | 100 | 75 | 4 | 15 | 13.0    |
| 20C      |     | JIS10K |     |     |     |    |     |    |     |    |   |    |         |
| 25C      | 25  | JIS10K | 200 | 132 | 106 | 77 | 138 | 51 | 125 | 90 | 4 | 19 | 14.0    |
| 25A      |     | JIS10K | 200 | 126 | 115 |    | 158 | 55 |     |    |   |    |         |

- 注) 1. 放熱フィン1段付の場合、A寸法は+100mm 放熱フィン2段付の場合、+200mmとなります。  
 2. 質量は、材質記号S2を示します。  
 3. 図の形状は、呼び径25Aのものです。

10. 型式及び製品コード



●:標準 ○:製作可能 ×:製作不可

| 型式   | 仕様コード |                               | 仕様                      | 20B | 20C | 25C | 25A |
|--|-------|-------------------------------|-------------------------|-----|-----|-----|-----|
| R  |       |                               | 小型ロータリ流量計               | ●   | ●   | ●   | ●   |
| 計数部記号  | A     |                               | 指針・積算型                  | ●   | ●   | ●   | ●   |
|  | C     |                               | 有単位パルス発信型               | ○   | ○   | ○   | ○   |
|  | H     |                               | D A変換用パルス発信型            | ○   | ○   | ○   | ○   |
|  | Z     |                               | 指針・ゼロ戻し積算型              | ○   | ○   | ○   | ○   |
|  | I     |                               | 瞬時流量指示型                 | ×   | ×   | ×   | ○   |
| 付加仕様   |       |                               | 付加仕様なし                  | ●   | ●   | ●   | ●   |
|  | F     |                               | 放熱フィン1段または2段            | ○   | ○   | ○   | ○   |
|  | X     |                               | 耐圧防爆型 ※2                | ○   | ○   | ○   | ○   |
|  | J     |                               | ジャケット付                  | ○   | ○   | ○   | ○   |
|  | W     |                               | ジャケット付+放熱フィン1段または2段     | ○   | ○   | ○   | ○   |
|  | FX    |                               | 耐圧防爆型 ※2 +放熱フィン1段または2段  | ○   | ○   | ○   | ○   |
|  | XJ    |                               | 耐圧防爆型 ※2 +ジャケット付        | ○   | ○   | ○   | ○   |
| XW   |       | 耐圧防爆型 ※2 +ジャケット付+放熱フィン1段または2段 | ○                       | ○   | ○   | ○   |     |
| 液体温度が130℃を超える場合には放熱フィン1段。180℃を超える場合には放熱フィン2段。<br>計数部記号Iにおいては液体温度が100℃を超え150℃まで放熱フィン1段。 |       |                               |                         |     |     |     |     |
| 呼び径・容量記号   | 20B   |                               | 呼び径：20A                 | ●   |     |     |     |
|  | 20C   |                               | 呼び径：20A                 |     | ●   |     |     |
|  | 25C   |                               | 呼び径：25A                 |     |     | ●   |     |
|  | 25A   |                               | 呼び径：25A                 |     |     |     | ●   |
| 最大流量は「流量範囲表」を参照ください。   |       |                               |                         |     |     |     |     |
| 材質記号   | FB    |                               | 計量部仕様、材質の項を参照ください。      | ●   | ●   | ●   | ●   |
|  | FF    |                               |                         | ×   | ×   | ●   | ●   |
|  | F2    |                               |                         | ×   | ×   | ●   | ●   |
|  | DB    |                               |                         | ●   | ●   | ×   | ×   |
|  | DD    |                               |                         | ×   | ×   | ●   | ●   |
|  | D2    |                               |                         | ×   | ×   | ●   | ●   |
|  | S2    |                               |                         | ○   | ○   | ●   | ●   |
| フランジ規格   | 05    |                               | JIS5KFF                 | ○   | ○   | ○   | ○   |
|  |       |                               | JIS10KFF                | ●   | ●   | ●   | ●   |
|  | 20    |                               | JIS20KFF                | ○   | ○   | ○   | ○   |
|  | AS1   |                               | ANSI class150           | ○   | ○   | ○   | ○   |
|  | AS3   |                               | ANSI class300           | ○   | ○   | ○   | ○   |
| 発信器記号とパルス単位  |       |                               | パルス出力なし                 | ●   | ●   | ●   | ●   |
|  | R2    |                               | リードスイッチ(有接点)パルス 0.01L/P | ○   | ○   | ×   | ×   |
|  | R3    |                               | リードスイッチ(有接点)パルス 0.1L/P  | ○   | ○   | ○   | ○   |
|  | R4    |                               | リードスイッチ(有接点)パルス 1L/P    | ○   | ○   | ○   | ○   |
|  | R5    |                               | リードスイッチ(有接点)パルス 10L/P   | ×   | ×   | ○   | ○   |
|  | M1    |                               | 高周波式(無接点)パルス 0.001L/P   | ○   | ○   | ○※1 | ×   |
|  | M2    |                               | 高周波式(無接点)パルス 0.01L/P    | ○   | ○   | ○   | ○   |
|  | M3    |                               | 高周波式(無接点)パルス 0.1L/P     | ×   | ×   | ○※1 | ○※1 |
|  | M4    |                               | 高周波式(無接点)パルス 1L/P       | ×   | ×   | ○※1 | ○※1 |
| K1   |       | 光電式(無接点)パルス 0.001L/P          | ×                       | ×   | ○※1 | ○※1 |     |
| 補助記号   |       |                               | 補助記号なし                  | ●   | ●   | ●   | ●   |
|  | Z06   |                               | ゼロ戻し型                   | ○   | ○   | ○   | ○   |

注) 1. 仕様コードが空欄の場合は、記号を省略してください。  
 2. 計数部記号「H」を選択した場合、発信器記号とパルス単位の記号は省略してください。  
 3. 計数部記号「Z」を選択した場合、補助記号に「Z06」を追記してください。  
 ※1: 指針1回転量によっては製作可能。出力パルス単位表を参照ください。  
 ※2: 耐圧防爆型はリードスイッチパルス発信のみ製作可能です。

## 1.1. ストレーナ

液体中に混入している異物が、流量計の中に侵入してトラブルを起こさないよう、流量計の直前または流入側にできるだけ接近してストレーナを設置する必要があります。(60~200メッシュ)

◆◆◆◆◆◆◆◆◆◆ ご注文時指定事項 ◆◆◆◆◆◆◆◆◆◆

1. 型式、仕様コード
2. 測定流体名称、粘度、温度
3. 取付方向、流入方向

▶ 掲載内容はおことわりなく変更することがありますのであらかじめご了承ください。

 **日東精工株式会社**

制御システム事業部

<http://www.nittoseiko.co.jp/>

商品に関するお問い合わせは・・・カスタマーセンタ：TEL (0773) 42-3933

制御システム事業部 〒623-0041 京都府綾部市延町野上畑 30 Tel (0773) 42-3151(代) Fax (0773) 42-3155  
 東京支店 〒223-0052 横浜市港北区綱島東 6-2-21 Tel (045) 545-5326(代) Fax (045) 545-6935  
 名古屋支店 〒465-0025 名古屋市名東区上社 5-405 Tel (052) 709-5064(代) Fax (052) 709-5065  
 大阪支店 〒578-0965 東大阪市本庄西 1-6-4 Tel (06) 6745-8361(代) Fax (06) 6745-8391  
 本社販売係 〒623-0041 京都府綾部市延町野上畑 30 Tel (0773) 43-1591(代) Fax (0773) 43-1595  
 広島営業所 〒732-0052 広島市東区光町 1-12-20 もみじ広島光町ビル 2階 Tel (082) 207-0622(代) Fax (082) 207-0623  
 九州出張所 〒812-0897 福岡市博多区半道橋 1-6-46 Tel (092) 411-1724(代) Fax (092) 411-9883